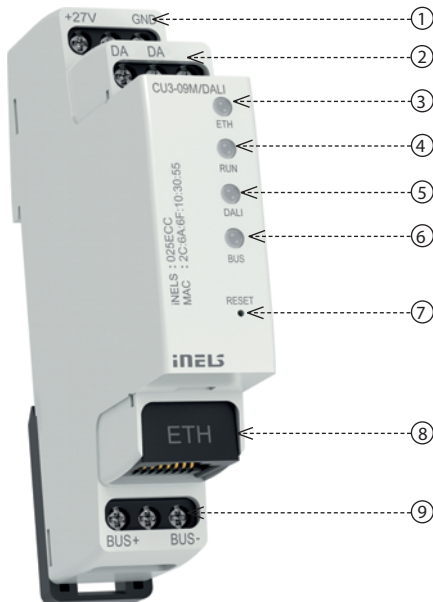




Характеристики

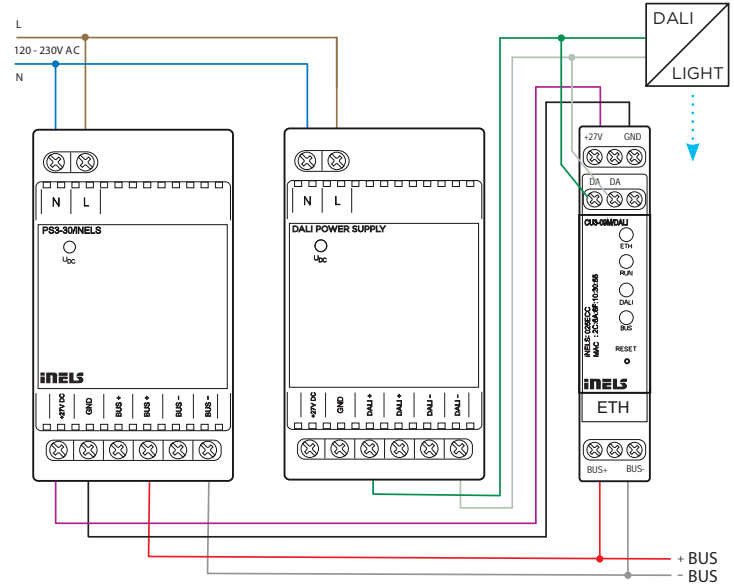
- Блок CU3-09M это один из основных блоков управления шинной системы iNELS BUS.
- Устройство может работать как самостоятельно, так и в качестве автономного проекта, или же оно может управляться центральным программным обеспечением как часть более крупного целого.
- Данный блок оборудован шиной BUS, к которой можно подключить до 32 элементов из портфолио шинной системы iNELS BUS.
- Токовая нагрузка на одну линию шины составляет максимально 1 А; если подключено устройство с потреблением более 1 А, тогда можно использовать систему BPS3-01M мощностью 3 А.
- Системный блок CU3-09M/DALI оснащён единственной шиной DALI.
- Системная шина DALI позволяет управлять максимально 64 независимыми адресами DALI.
- Адресацию DALI можно осуществлять с помощью программного обеспечения iDM3.
- Разъём локальной сети Ethernet RJ45 100 Мбит/с предназначен для прямой связи с облаком для управления мобильным приложением или для связи с родительским модулем в рамках топологии iNELS IP.
- Конфигурация осуществляется в программном обеспечении iNELS3 Designer & Manager (iDM3).
- Благодаря iDM3 можно обновить встроенное ПО центральных и периферийных устройств, подключенных к шине.
- Центральный блок реализован с использованием протокола MQTT для связи со сторонними разработчиками.
- Питание блока составляет 27 В постоянного тока и осуществляется с помощью iNELS.
- Системные блоки CU3-09M/DALI в исполнении 1-MODULE предназначены для подключения к распределительному щиту на рейку DIN EN60715.

Описание устройства



1. Клеммы питания
2. Выходной интерфейс DALI
3. Светодиодная индикация коммуникации Ethernet
4. Светодиодная индикация рабочего состояния блока
5. Светодиодная индикация интерфейса DALI
6. Светодиодная индикация шины
7. Кнопка RESET
8. Порт Ethernet 100 Мбит/с (RJ45)
9. Шина передачи данных BUS

Подключение



Технические параметры

Индикация LED STATUS	
Зелёный - RUN:	Основная программа запущена
Красный - ERR:	Основная программа остановлена

Связь	
Системная шина BUS	
Максимальное количество элементов:	Максимум 32 элемента
Индикация состояния (LED BUS – светодиодной шины):	зелёный – индикация рабочего состояния шины красный – индикация ошибки в шине

Выходной интерфейс DALI	
Максимальное количество адресов DALI:	64
Питание шины:	нужно подсоединить внешний источник DALI
Индикация состояния (LED DALI):	зелёный – индикация рабочего состояния
Порт Ethernet	
Коннектор:	RJ45
Скорость передачи данных:	100 Мбит/с
Индикация состояния порта Ethernet (LED ETH):	зелёный - связь Ethernet жёлтый - скорость Ethernet 100 Мбит/с
Предустановленный IP-адрес:	192.168.1.1

Кнопка RESET	
Рестарт:	краткое нажатие
Reset (возврат к заводским настройкам):	нажмите кнопку и включите питание, отпустите кнопку через 10 с после подачи питания

Питание	
Напряжение питания / допуск:	27 V DC, -20/+10 %
Номинальный ток:	50 mA (при 27 V DC)

Условия эксплуатации	
Рабочая температура:	-20 .. +55 °C
Складская температура:	-25 .. +70 °C
Влажность воздуха:	максимально 80%
Степень защиты:	IP20 устройство, IP40 с крышкой в распределительном щите
Степень загрязнения:	2
Рабочее положение:	произвольная
Монтаж:	в распределительный щит на рейку EN 60715
Исполнение:	1-MODUL
Клемная плата:	максимально 2.5 мм ²

Размер и вес	
Размеры:	94 x 17,6 x 64 мм
Вес:	72 г
Стандарты:	EN 63044-1, EN 62368-1

ПОДКЛЮЧЕНИЕ К СИСТЕМЕ, УСТАНОВОЧНАЯ ШИНА BUS

Периферийные устройства iNELS3 подключаются к системе через установочную шину BUS. Провода монтажной шины присоединяются к клеммникам блоков к клеммам шин BUS+ и BUS-, при этом провода нельзя перепутать. Для установочной шины BUS необходимо использовать кабель с витой парой проводов с диаметром жилы не менее 0,8 мм, рекомендуется использовать кабель iNELS BUS Cable, характеристики которого наилучшим образом соответствуют требованиям, предъявляемым к установочной шине BUS. В большинстве случаев также можно использовать кабель JYSTY 1x2x0.8 или JYSTY 2x2x0.8. В случае кабеля с двумя парами скрученных проводов невозможно использовать вторую пару для передачи другого модулированного сигнала из-за скорости передачи данных, таким образом, невозможно использовать одну пару для одного сегмента шины и другую пару для другого сегмента шины в пределах одного кабеля. Для установочной шины необходимо обеспечить её удаленность от линии электропередачи на расстояние не менее 30 см, а установку следует провести в соответствии с её механическими свойствами. Для повышения механической стойкости кабелей всегда рекомендуется прокладывать кабель в монтажной трубе подходящего диаметра. Топология установочной шины является свободной, за исключением окружности, при этом каждый конец шины должен заканчиваться на клеммах BUS+ и BUS- периферийным устройством. При соблюдении всех вышеперечисленных требований максимальная длина одного сегмента установочной шины может достигать 350 м. В связи с тем, что как передача данных, так и питание устройств осуществляются по одной паре проводов, необходимо соблюдать диаметр проводов с учётом падения напряжения на линии и максимального потребляемого тока. Указанная максимальная длина шины действительна при условии соблюдения допусков по напряжению питания.

МОЩНОСТЬ И ЦЕНТРАЛЬНЫЙ БЛОК

Главным элементом электропроводки шины iNELS являются центральные блоки CU3-0xM. Существует несколько типов центральных блоков, в зависимости от области применения и коммуникационных интерфейсов. Каждый центральный блок имеет по крайней мере одну шину BUS. К этой шине можно подключить до 32 устройств. Общее количество блоков и шин определяется количеством центральных блоков в исходной топологии системы iNELS BUS. Кроме того, необходимо соблюдать требование о максимальной нагрузке одной ветви шины BUS током максимально 1000 мА, который определяется суммой номинальных токов устройств, подключенных к данной ветви шины. При подключении устройств с потреблением, превышающим 1А можно использовать BPS3-01M с потреблением 3А.

ИСТОЧНИК ПИТАНИЯ СИСТЕМЫ

Для питания блоков системы рекомендуется использовать источник питания фирмы ELKO EP под названием PS3-30/iNELS или PS3-100/iNELS. Рекомендуется выполнять резервное копирование системы с помощью внешних аккумуляторов, подключённых к источнику питания PS3-100/iNELS (смотрите образец электрической схемы подключения системы управления).

ОБЩАЯ ИНФОРМАЦИЯ

Устройство способно работать как отдельный элемент без центрального блока только в очень ограниченном диапазоне своих функций. Для полноценного использования устройства необходимо, чтобы оно было подключено к центральному блоку системы серии CU3 или к системе, которая уже содержит это устройство, в качестве расширения с дополнительными функциями системы.

Все параметры устройства задаются с помощью центрального блока серии CU3 в программном обеспечении iDM3.

На передней панели устройства расположены светодиоды для индикации напряжения питания и связи с центральным блоком серии CU3. Если индикатор RUN мигает через регулярные промежутки времени, происходит стандартная связь. Если индикатор RUN горит постоянно, это означает, что устройство получает питание от шины, но устройство на шине не поддерживает связь. Если индикатор RUN не горит, то это означает отсутствие напряжения питания на клеммах BUS+ и BUS-.

Перед установкой устройства и перед вводом его в эксплуатацию внимательно ознакомьтесь с инструкциями по установке и эксплуатации системы iNELS3. Инструкции по эксплуатации предназначены для монтажа устройства и для пользователей устройства. Инструкция является составной частью документации по монтажу электропроводки, а также доступна для скачивания на веб-сайте www.inels.cz. Опасность поражения электрическим током! Монтаж и подключение могут выполняться только работниками, имеющими соответствующую профессиональную квалификацию в области электротехники, в соответствии с действующими правилами. Не прикасайтесь к частям устройства, находящимся под напряжением. Опасность для жизни. При монтаже, техническом обслуживании, модификациях и ремонте необходимо соблюдать правила техники безопасности, стандарты, директивы и профессиональные предписания по работе с электрооборудованием. Перед началом работы с устройством необходимо убедиться, что на всех проводах, подключаемых деталях и клеммах нет напряжения. Данное руководство содержит только общие инструкции, которые необходимо выполнять при установке. В рамках проведения осмотра и технического обслуживания периодически проверяйте (при выключенном питании) затяжку клемм.

ДЕКЛАРАЦИЯ СООТВЕТСТВИЯ

Настоящим компания ООО «ELKO EP» заявляет, что тип устройства CU3-08M соответствует директивам 2014/30/EU, 2011/65/EU, 2015/863/EU и 2014/35/EU. С полным текстом декларации о соответствии требованиям ЕС можно ознакомиться на сайте: <https://www.elkoep.com/central-unit-with-1x-bus-1x-dali---cu3-09mdali>