



## Charakteristika

- DAC3-04B je převodník digitálního signálu na analogový napěťový signál.
- Převodník generuje 4 analogové napěťové signály, které podle typu ovládaného zařízení mohou být regulovány v rozsahu 0-10 V a nebo 1-10 V.
- Používá se pro regulaci a řízení zařízení, které mohou být tímto signálem ovládaný (střimvatelné předřadníky zářivky a jiných typů světelných zdrojů - např. LED panelů ze sortimentu ELKO Lighting, stmívací aktor pro LED a RGB pásy RFDA-73M/RGB, termostatické hlavice, servopohony, prvky měření a regulace a jiné).
- Rozsah výstupního napětí je volitelný v programu iDM3.
- Převodník je vybaven teplotním vstupem pro připojení dvou vodičového externího teplotního senzoru TC/TZ (viz. příslušenství).
- DAC3-04B v provedení B je určen pro montáž do instalační krabice.

## Všeobecné instrukce

### PŘIPOJENÍ DO SYSTÉMU, INSTALAČNÍ SBĚRNICE BUS

Periferní jednotky iNELS3 se připojují do systému prostřednictvím instalační sběrnice BUS. Vodiče instalační sběrnice se připojují na svorkovnice jednotek na svorky BUS+ a BUS-, přičemž vodiče není možno zaměnit. Pro instalační sběrnici BUS je nutné využít kabel s krouceným párem vodičů s průměrem žil nejméně 0.8mm, přičemž doporučeným kabelem je iNELS BUS Cable, jehož vlastnosti nejlépe odpovídají požadavkům instalační sběrnice BUS. Ve většině případů lze využít také kabel JYSTY 1x2x0.8 nebo JYSTY 2x2x0.8. V případě kabelu se dvěma páry kroucených vodičů není možné vzhledem k rychlosti komunikace využít druhý pár pro jiný modulovaný signál, tedy není možné v rámci jednoho kabelu využít jeden pár pro jeden segment BUS sběrnice a druhý pár pro druhý segment BUS sběrnice. U instalační sběrnice BUS je nutné zajistit její odstup od silového vedení ve vzdálenosti alespoň 30 cm a je nutné jej instalovat v souladu s jeho mechanickými vlastnostmi. Pro zvýšení mechanické odolnosti kabelů doporučujeme vždy kabel instalovat do elektroinstalační trubky vhodného průměru. Topologie instalační sběrnice BUS je volná s výjimkou kruhu, přičemž každý konec sběrnice je nutné zakončit na svorkách BUS+ a BUS-periferní jednotkou. Při dodržení všech výše uvedených požadavků může maximální délka jednoho segmentu instalační sběrnice dosahovat až 500 m. Z důvodu, že datová komunikace i napájení jednotek jsou vedeny v jednom páru vodičů, je nutné dodržet průměr vodičů s ohledem na úbytek napětí na vedení a maximální odebraný proud. Uvedená maximální délka sběrnice BUS platí za předpokladu, že jsou dodrženy tolerance napájecího napětí.

### KAPACITA A CENTRÁLNÍ JEDNOTKA

K centrální jednotce CU3-01M nebo CU3-02M lze připojit dvě samostatné sběrnice BUS prostřednictvím svorek BUS1+, BUS1- a BUS2+, BUS2-. Na každou sběrnici lze připojit až 32 jednotek, celkově lze tedy přímo k centrální jednotce připojit až 64 jednotek. Dále je nutné dodržet požadavek na maximální zatížení jedné větve sběrnice BUS proudem maximálně 1000 mA, který je dán součtem jmenovitých proudů jednotek připojených na tuto větev sběrnice. Při připojení jednotek s odběrem větším než 1A lze využít BPS3-01M s odběrem 3A. V případě potřeby je možné další jednotky připojit pomocí externích masterů MI3-02M, které generují další dvě větve BUS. Tyto externí mastery se připojují k jednotce CU3 přes systémovou sběrnici EBM a celkem je možno přes EBM sběrnici k centrální jednotce připojit až 8 jednotek MI3-02M.

### NAPÁJENÍ SYSTÉMU

K napájení jednotek systému je doporučeno použít napájecí zdroj společnosti ELKO EP s názvem PS3-100/iNELS. Doporučujeme systém zálohovat externími akumulátory, připojenými ke zdroji PS3-100/iNELS (viz vzorové schéma zapojení řídicího systému).

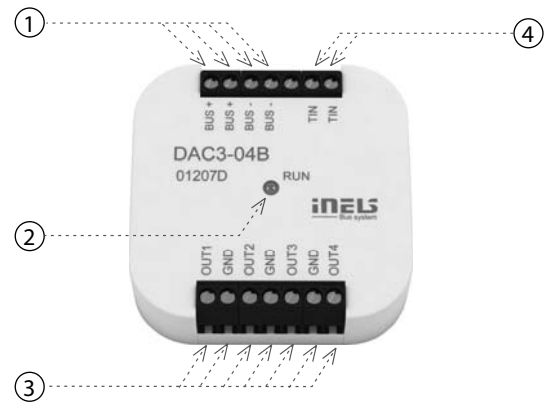
### VŠEOBECNÉ INFORMACE

Pro funkci jednotky je nutné, aby jednotka byla napojena na centrální jednotku systému řady CU3, nebo na systém, který tuto jednotku již obsahuje, jako jeho rozšíření o další funkce systému. Všechny parametry jednotky se nastavují přes centrální jednotku řady CU3 v software iDM3.

Na základní desce jednotky je LED dioda pro indikaci napájecího napětí a komunikace s centrální jednotkou řady CU3. V případě, že dioda RUN bliká v pravidelném intervalu, probíhá standardní komunikace. Jestliže dioda RUN trvale svítí, je jednotka ze sběrnice napájena, ale jednotka na sběrnici nekomunikuje. V případě, že dioda RUN nesvítí, není na svorkách BUS+ a BUS- přítomno napájecí napětí.

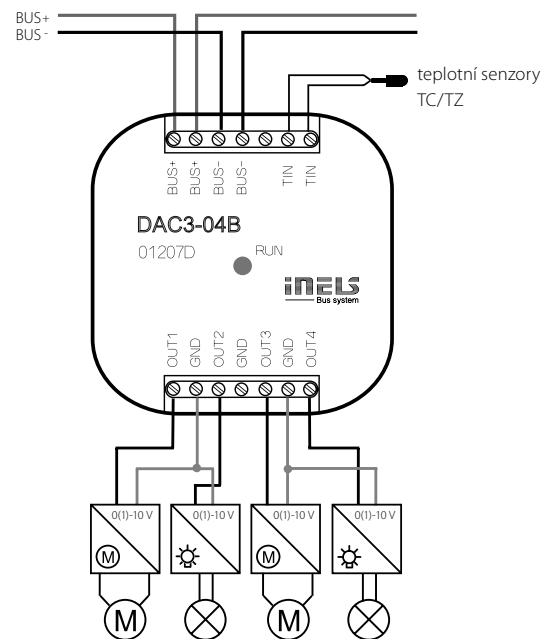
Pozn.: Analogový výstup a vstup teplotního senzoru je galvanicky spojený se sběrnici BUS.

## Popis přístroje



1. Datová sběrnice BUS
2. LED indikace stavu jednotky
3. Výstupy
4. Vstup pro teplotní senzor

## Zapojení



## DAC3-04B

**Vstupy**

Měření teploty:	ANO, vstup na externí teplotní senzor TC/TZ
Rozsah a přesnost měření teploty:	-20 .. +120°C; 0.5 °C z rozsahu

**Výstupy**

Napětový analog. výstup / max. proud:	4x 0(1)-10 V/10 mA
---------------------------------------	--------------------

**Komunikace**

Instalační sběrnice:	BUS
Indikace stavu jednotky:	zelená LED RUN

**Napájení**

Napájecí napětí / tolerance:	27 V DC, -20 / +10 %
Ztrátový výkon:	max. 1 W
Jmenovitý proud:	50 mA (při 27 V DC), ze sběrnice BUS

**Připojení**

Svorkovnice:	0.5 - 1 mm <sup>2</sup>
--------------	-------------------------

**Provozní podmínky**

Pracovní teplota:	-20 .. +55 °C
Skladovací teplota:	-30 .. +70 °C
Stupeň krytí:	IP30
Kategorie přepětí:	II.
Stupeň znečištění:	2
Pracovní poloha:	libovolná
Instalace:	do instalační krabice

**Rozměry a hmotnost**

Rozměry:	49 x 49 x 13 mm
Hmotnost:	27 g

Před instalací přístroje a před jeho uvedením do provozu se seznáme důkladně s montážním návodem k použití a instalační příručkou systému iNELS3. Návod na použití je určen pro montáž přístroje a pro uživatele zařízení. Návod je součástí dokumentace elektroinstalace, a také ke stažení na webové stránce [www.inels.cz](http://www.inels.cz). Pozor, nebezpečí úrazu elektrickým proudem! Montáž a připojení mohou provádět pouze pracovníci s příslušnou odbornou elektrokvalifikací při dodržení platných předpisů. Nedotýkejte se částí přístroje, které jsou pod napětím. Nebezpečí ohrožení života. Při montáži, údržbě, úpravách a opravách je nutné dodržet bezpečnostní předpisy, normy, směrnice a odborná ustanovení pro práci s elektrickým zařízením. Před zahájením práce na přístroji je nutné, aby všechny vodiče, připojené díly a svorky byly bez napětí. Tento návod obsahuje jen všeobecné pokyny, které musí být aplikovány v rámci dané instalace. V rámci kontroly a údržby pravidelně kontrolujte (při vypnutém napájení) dotažení svorek.