



Charakterystyka

- DAC3-04B to konwerter sygnału cyfrowego na analogowy sygnał napięciowy.
- Konwerter generuje 4 napięciowe sygnały analogowe, które zgodnie z typem sterowanego urządzenia mogą być regulowane w zakresie 0-10 V lub 1-10 V.
- Służy do regulacji oraz kontroli urządzeń, które mogą być tym sygnałem sterowane (ściemniające stacjonarne światłówek oraz inne typy źródeł światła – np. panele LED z asortymentu ELKO Lighting, ściemniający aktor do LED oraz paski RGB RFDA-73M/RGB, siłowniki termostatyczne, napędy serwo, elementy pomiarowe oraz regulujące i inne).
- Zakres napięcia na wyjściu ustawialny jest w oprogramowaniu iDM3.
- Konwerter wyposażony jest w wejście termiczne do podłączenia dwuprzewodowego zewnętrznego czujnika temperatury TC/TZ (patrz akcesoria).
- DAC3-04B w wykonaniu B przeznaczony jest do montażu w puszcze instalacyjnej.

Instrukcje ogólne

PODŁĄCZENIE DO SYSTEMU, MAGISTRALA INSTALACYJNA BUS

Jednostki peryferyjne iNELS3 podłączamy do systemu za pomocą magistrali instalacyjnej BUS. Przewody magistrali instalacyjnej podłączamy do zacisków BUS+ i BUS-, przy czym nie można ich zamienić. Do magistrali instalacyjnej musi być wykorzystana skrętka o średnicy co najmniej 0.8 mm, zalecany kabel to iNELS BUS Cable, którego właściwości najlepiej spełniają wymagania magistrali instalacyjnej BUS. W większości przypadków można również skorzystać z kabla JYSTY 1x2x0.8 lub JYSTY 2x2x0.8. W przypadku kabla o dwóch parach skrętek nie ma możliwości, ze względu na szybkość komunikacji, wykorzystać drugą parę do innego modulowanego sygnału, wynika z tego, że nie ma możliwości w ramach jednego kabla użycie jednej pary do jednego segmentu magistrali BUS a drugiej pary do drugiego segmentu magistrali BUS. Przy magistrali instalacyjnej BUS należy zapewnić odpowiednią odległość min. 30 cm od linii energetycznych, należy ją instalować zgodnie z jej właściwościami mechanicznymi. W celu podwyższenia wytrzymałości mechanicznej zalecamy instalację kabla w tulei elektroinstalacyjnej o odpowiedniej średnicy. Topologia magistrali instalacyjnej BUS jest dowolna, z wyjątkiem topologii pierścienia, gdzie każdy koniec magistrali musi być zakończony na zaciskach BUS+ i BUS- jednostką peryferyjną. O ile spełnione zostaną wyżej podane wymogi, to maksymalna długość jednego segmentu magistrali instalacyjnej może wynosić 500 m. Dlatego, że transmisja danych oraz zasilanie jednostek odbywa się poprzez jedną parę przewodów, koniecznie należy przestrzegać średnicę przewodów w odniesieniu do spadku napięcia linii i maksymalnego poboru prądu. Podana maksymalna długość magistrali BUS jest ważna pod warunkiem dotrzymania tolerancji napięcia zasilającego.

PRZEPUSTOWOŚĆ ORAZ JEDNOSTKA CENTRALNA

Do jednostki centralnej CU3-01M lub CU3-02M można podłączyć dwie niezależne magistrale BUS poprzez zaciski BUS1+, BUS1- i BUS2+, BUS2-. Do każdej magistrali można podłączyć do 32 jednostek, ogółem możliwe jest bezpośrednio podłączenie maks. 64 jednostek. Konieczne jest spełnienie wymogu maksymalnego obciążenia jednej linii BUS - prąd o maks. wartości 1000mA, który stanowi sumę poszczególnych prądów znamionowych jednostek podłączonych do danej linii magistrali BUS. Przy podłączeniu urządzeń o poborze wyższym niż 1A można wykorzystać BPS3-01M o poborze 3A. W przypadku konieczności podłączenia kolejnych jednostek należy je podłączyć za pomocą zewnętrznych masterów MI3-02M, które generują następną dwie linie magistrali BUS. Zewnętrzne masterzy podłączone są do jednostki CU3 poprzez magistralę systemową EBM, ogółem można podłączyć do jednostki CU3 poprzez magistralę systemową EBM do 8 jednostek MI3-02M.

ZASILANIE SYSTEMU

Do zasilania jednostek systemu można wykorzystać źródła zasilania firmy ELKO EP o nazwie PS3-100/iNELS. Zalecamy wyposażyć system w zasilanie awaryjne za pomocą zewnętrznych akumulatorów, podłączonych do źródła PS3-100/iNELS (patrz przykładowy schemat podłączenia systemu).

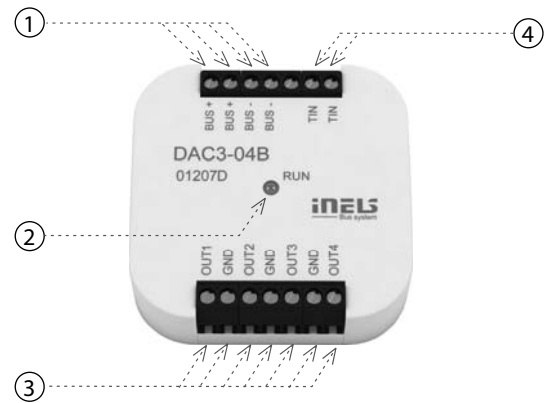
INFORMACJE OGÓLNE

W celu poprawnego działania jednostki, musi być ona podłączona do jednostki centralnej systemu CU3, lub do systemu, który podaną jednostkę już zawiera, w celu poszerzenia systemu o dalsze funkcje. Wszystkie parametry jednostki są ustawiane w jednostce centralnej z linii CU3 w oprogramowaniu iDM3.

Na panelu przednim jednostki znajduje się dioda LED RUN, która sygnalizuje napięcie zasilające oraz komunikację z jednostką centralną z linii CU3. W przypadku, że dioda RUN miga w regularnych odstępach, komunikacja działa standardowo. O ile dioda RUN świeci na stałe, jednostka jest zasilana z magistrali, ale występuje brak komunikacji. W przypadku, kiedy dioda RUN nie świeci, na zaciskach BUS+ i BUS- nie ma napięcia zasilającego.

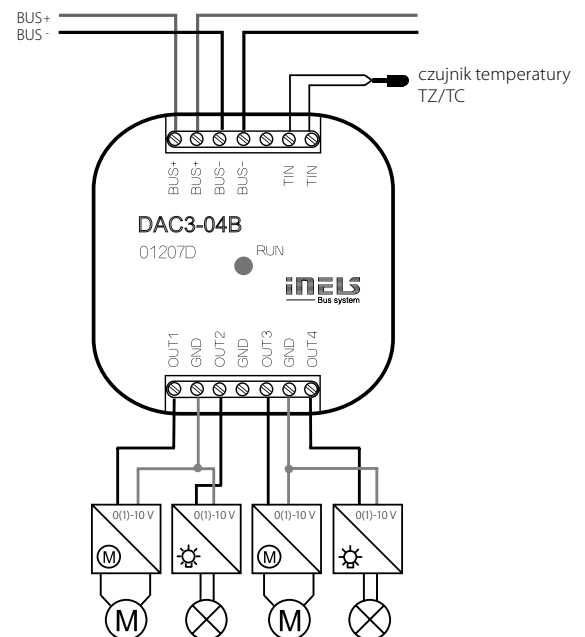
Uwaga: Wyjście analogowe oraz wejście czujnika temperatury są galwanicznie połączone z magistralą BUS.

Opis aparatu



1. Magistrala BUS
2. Sygnalizacja LED trybu jednostki
3. Wyjścia
4. Wejście dla czujnika temperatury

Podłączenie



DAC3-04B

Wejścia

Pomiar temperatury:	TAK, wejście dla zewn. czujnika temp. TC/TZ
Zakres i dokł. pomiaru temperatury:	-20 .. +120°C; 0.5 °C w zakresie

Wyjścia

Wyjście napięciowe analogowe / prąd maks.:	4x 0(1)-10 V/10 mA
--	--------------------

Komunikacja

Magistrala instalacyjna:	BUS
Sygnalizacja stanu jednostki:	zielona dioda LED RUN

Zasilanie

Napięcie zasilania / tolerancja:	27 V DC, -20 / +10 %
Moc strat:	maks. 1 W
Prąd znamionowy:	50 mA (przy 27 V DC), z magistrali BUS

Podłączenie

Zaciski:	0.5 - 1 mm ²
----------	-------------------------

Warunki pracy

Temperatura pracy:	-20 .. +55 °C
Temperatura przechowywania:	-30 .. +70 °C
Stopień ochrony obudowy:	IP30
Ochrona przeciwprzepięciowa:	II.
Stopień zanieczyszczenia:	2
Pozycja robocza:	dowolny
Instalacja:	do puszkii instalacyjnej

Wymiary i waga

Wymiary:	49 x 49 x 13 mm
Waga:	27 g

Przed rozpoczęciem instalacji oraz użytkowania należy dokładnie zapoznać się Instrukcją obsługi iNELS3. Instrukcja obsługi dotyczy montażu urządzenia i jest przeznaczona dla użytkowników tego rodzaju urządzeń. Powinna ona być dołączona do dokumentacji elektroinstalacyjnej. Instrukcja obsługi jest również dostępna na stronach internetowych pod adresem www.inels.pl. Uwaga, niebezpieczeństwo obrażeń spowodowanych przez prąd elektryczny! Montaż i podłączenie może wykonać wyłącznie fachowiec z odpowiednimi kwalifikacjami elektrycznymi, całość prac musi być wykonana zgodnie z obowiązującymi przepisami. Nie dotykaj części urządzenia, które są pod napięciem. Niebezpieczeństwo zagrożenia życia! Podczas montażu, serwisowania, wykonywania wszelkich zmian i naprawy należy bezwzględnie przestrzegać przepisów bezpieczeństwa, norm, dyrektyw i specjalnych przepisów dotyczących pracy z urządzeniami elektrycznymi. Przed rozpoczęciem pracy z urządzeniem należy bezwzględnie odłączyć wszystkie przewody, podłączone części i zaciski. Niniejsza instrukcja obsługi zawiera tylko ogólne wskazówki, które należy zastosować w konkretnej instalacji. Podczas przeglądów i konserwacji należy zawsze sprawdzać (przy wyłączonym napięciu), czy zaciski są dokręcone.