



Характеристика

- Элементы бинарных входов IM3-20B, IM3-40B и IM3-80B служат для подключения 2-х, 4-х или 8-ми устройств с беспотенциальным контактом (выключатели, переключатели, кнопки, датчики охранной системы и пр.).
- Часть входов можно использовать как сбалансированные (охранная система):
 - IM3-20B - входы IN1, IN2
 - IM3-40B - входы IN1, IN2
 - IM3-80B - входы IN1 - IN5.
- Контакты внешних устройств, подключенных ко входам элементов, могут быть замыкающие или размыкающие: параметры входов настраиваются в ПО iDM3.
- В рамках системы охранной сигнализации, бинарные входы в системе должны быть сбалансированы обычной или двойной балансировкой.
- Элементы генерируют напряжение питания 12 V DC / 75 mA для питания внешних датчиков (движения, пожарных, газовых и пр.).
- Активное использование питания 12 V DC для датчиков повышает потребление тока от шины BUS (см. технические параметры).
- Элементы служат для подсчета импульса с импульсных счетчиков (вода, газ...).
- Элементы оснащены температурным входом для подключения двухпроводного внешнего температурного сенсора TC/TZ (см. аксессуары).
- IM3-20B, IM3-40B, IM3-80B в исполнении В устанавливаются в монтажную коробку.

Общие инструкции

ПОДКЛЮЧЕНИЕ К СИСТЕМЕ, МОНТАЖНАЯ ШИНА BUS

Периферийные элементы iNELS3 подключаются к системе посредством монтажной шины BUS. Провода от шины подсоединяются к клеммной плате элементов на клеммы BUS+ и BUS-, при этом провода нельзя менять местами. Для монтажа шины BUS нужно использовать витую пару проводов с диаметром сечения не менее 0,8 мм. Рекомендуется использовать кабель iNELS BUS Cable, характеристики которого наиболее полно удовлетворяют требованиям шины BUS. В случае, если кабель имеет две витые пары (4 провода) для обеспечения скорости коммуникации не рекомендуется использовать только одну пару или обе только для 1 линии шины BUS. При подключении большого количества различных устройств, во многих случаях можно использовать кабели JYSTY 1x2x0,8 или JYSTY 2x2x0,8. При прокладке шины BUS важное значение имеет расстояние шины от линии электропередачи, оно не должно быть менее 30 см. Для повышения механической прочности кабелей рекомендуется убирать их в защитные короба (трубки) соответствующего диаметра. Установка шины допускает топологию круга, но при этом конец шины должен завешаться на клеммах BUS+ и BUS- элемента системы. При сохранении всех вышеуказанных требований, максимальная длина одного сегмента шины BUS может достигать 500 метров. С учетом того, что передача данных и питание элементов осуществляется по одной и той же витой паре, необходимо придерживаться сечения провода с учетом максимального тока и потери напряжения. Максимальная длина шины BUS определяется с учетом правильного выбора диапазона питающего напряжения.

ПОТЕНЦИАЛ И ЦЕНТРАЛЬНЫЙ ЭЛЕМЕНТ

К центральному элементу CU3-01M или CU3-02M можно подключить две отдельные шины BUS посредством клемм BUS1+, BUS1- и BUS2+, BUS2-. К каждой шине можно подключить до 32 элементов, в целом непосредственно к центральному элементу можно подключить до 64 элементов. Кроме того, необходимо соблюдать требования по максимальной нагрузке на каждую ветвь шины BUS (максимальный ток 1000 mA, который является суммой номинальных токов устройств, подключенных к данной ветви шины). Для подключения единиц с потреблением больше чем 1A можно использовать BPS3-01M для потребления 3A. При необходимости, дополнительные устройства могут быть подключены с использованием внешних мастеров M13-02M, которые генерируют две другие ветви BUS. Эти внешние мастера подключаются к элементу CU3 через системную шину EBM. В целом через шину EBM к центральному элементу можно подключить до 8 элементов M13-02M.

ПИТАНИЕ СИСТЕМЫ

Для электропитания системы рекомендуется использовать источник питания компании ELKO EP, который называется PS3-100/iNELS. Рекомендуется резервная система внешних батарей, подключенных к источнику питания PS3-100/iNELS (см. схему подключения электропитания системы).

ОБЩАЯ ИНФОРМАЦИЯ

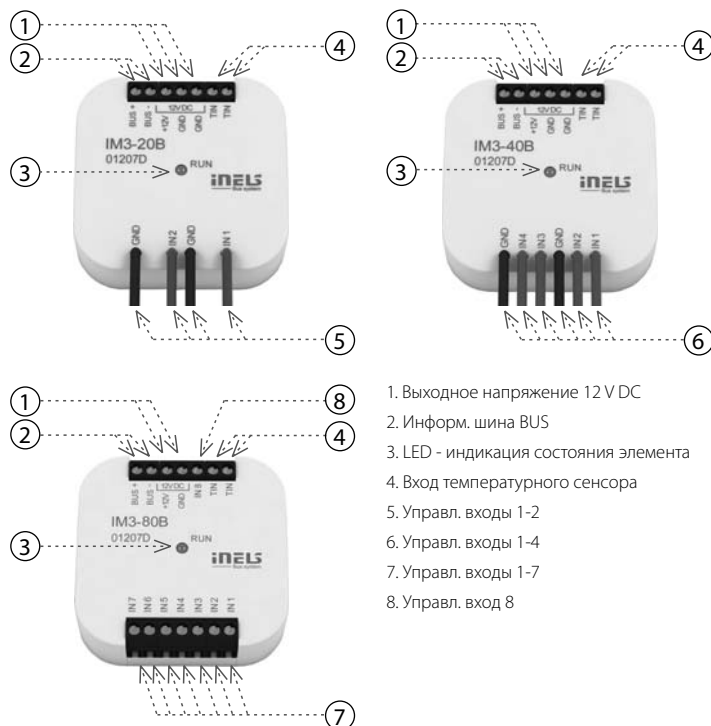
Для функционирования элемента необходимо, чтобы он был подключен к центральному блоку системы серии CU3 или к системе, которая уже содержит данный блок.

Все параметры элемента настраиваются через центральный блок серии CU3 в программном обеспечении iDM3.

На лицевой панели элемента находится LED индикатор для индикации напряжения питания и коммуникации с центральным блоком серии CU3. Если индикатор RUN мигает через регулярные промежутки времени, значит протекает процесс стандартной коммуникации. Если светодиод RUN горит постоянно, значит питание от шины поступает к элементу, но коммуникация на шине отсутствует. Если светодиод RUN не горит, значит на клеммах BUS+ а BUS- отсутствует напряжение.

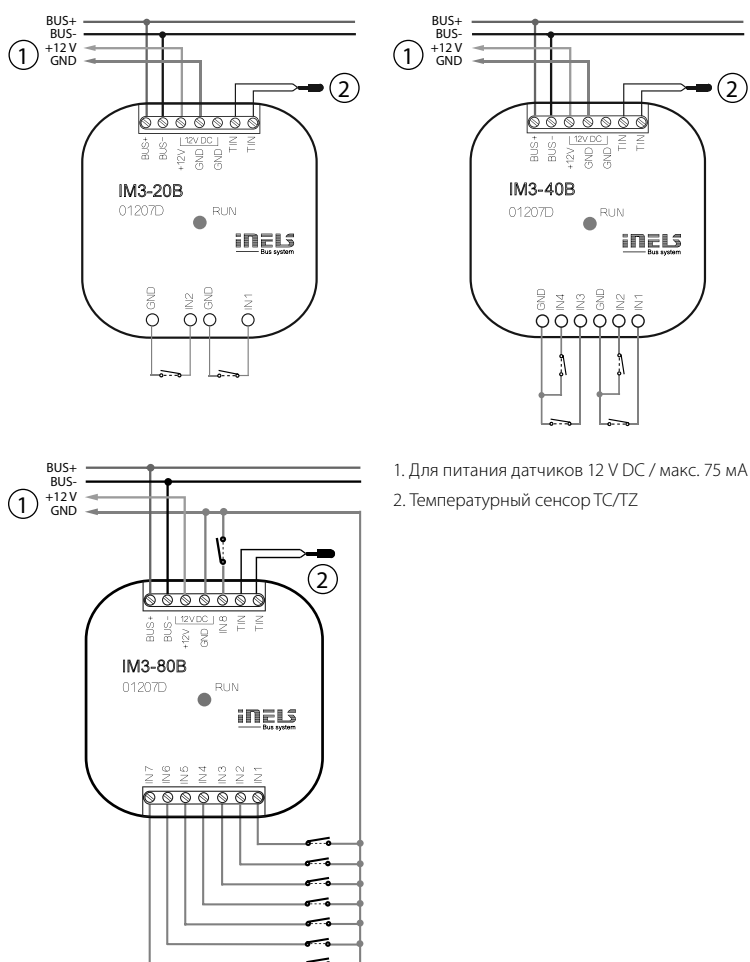
Прим.: Цифровой выход и вход температурного датчика гальванически соединены с шиной BUS.

Описание изделия



1. Выходное напряжение 12 V DC
2. Информ. шина BUS
3. LED - индикация состояния элемента
4. Вход температурного сенсора
5. Управл. входы 1-2
6. Управл. входы 1-4
7. Управл. входы 1-7
8. Управл. вход 8

Подключение



1. Для питания датчиков 12 V DC / макс. 75 mA
2. Температурный сенсор TC/TZ

Технические параметры

IM3-20B IM3-40B IM3-80B

Входы			
Вход:	2x* / IN1, IN2**	4x* / IN1, IN2**	8x* / IN1- IN5**
Макс. частота счит-я импульсов:	20 Гц		
Измерение температуры:	ДА, вход на внеш. темп. сенсор TC/TZ		
Диапазон / точность измерения:	-20 .. +120 °C / 0.5 °C от диапазона		

Выходы

Выходное напряжение / ток:	12 V DC / 75 мА, для подкл. EZS сенсоров
----------------------------	---

Коммуникация

Тип шины:	BUS
Индикация состояния:	зеленый LED RUN

Питание

Напряжение питания / допуск:	27 V DC, -20 / +10 %	
Потеря мощности:	макс. 1 W	
Ном. ток:	20 мА (при 27 V DC), от шины BUS	
Номинальный ток эл-та при пол-ной выходной нагрузке 12 V DC:	60 мА	100 мА

Подключение

Клеммная плата:	0.5 - 1 мм ²		
Входы:	4x пров. СУ диам. 0.75 мм ² , длин. 90 мм	6x пров. СУ	x

Условия эксплуатации

Рабочая температура:	-20 .. +55 °C
Складская температура:	-30 .. +70 °C
Степень защиты:	IP30
Категория перенапряжения:	II.
Степень загрязнения:	2
Рабочее положение:	произвольное
Монтаж:	в монтажную коробку

Размеры и Вес

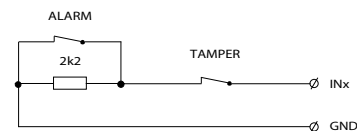
Размеры:	49 x 49 x 13 мм		
Вес:	30 Гр.	32 Гр.	27 Гр.

* замык или розмык относит. GND (-)

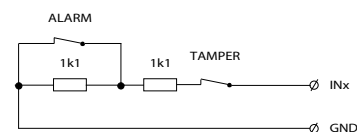
** балансир. входы

Баланс ввода

Простой:



Двойной:



Внимание

Перед установкой устройства перед вводом его в эксплуатацию, тщательно ознакомьтесь с инструкциями по установке и руководством по инсталляции системы iNELS3. Руководство по эксплуатации предназначено для монтажа устройства и его использования. Руководство по эксплуатации входит в комплект документации системы управления, а также его можно скачать на веб-странице по адресу www.inels.com. Внимание, опасность поражения электрическим током! Установка и подключение может осуществляться только квалифицированным персоналом в соответствии со всеми действующими нормативными актами. Не прикасайтесь к частям устройства, которые находятся под напряжением. Опасность для жизни. Во время установки, технического обслуживания, модернизации и ремонтных работ необходимо соблюдать правила техники безопасности, нормы, директивы и специальные правила для работы с электрооборудованием. Перед началом работ с устройством, необходимо, чтобы все провода, подключенные части и клеммы обесточены. Данное руководство содержит только общие принципы, которые должны быть применены в конкретной инсталляции. Входной модуль IM-80B может быть установлен в стандартной комплектации в утопленной монтажной коробке KU68. Минимальная глубина коробки 40 мм. В ходе проверок и технического обслуживания, всегда проверяйте (при обесточенной сети) затяжку клемм.