



Characteristic

- Das Gerät ist zur Bedienung der Rollladen-, Jalousien-, Markisen-, Garagentor-, Einfahrtstorantrieben usw. vorgesehen.
- Es betätigt die elektrischen Antriebe, die in zwei Richtungen gesteuert und mit einem eingebauten Endschalter versehen werden.
- JA3-02B/DC betätigt die elektrischen Antriebe mit der Versorgungsspannung bis 24 V DC, wo die Drehrichtung der Antriebe durch die Änderung der Polarität der Motorspannung gesteuert wird.
- Die Einheit wird mit Wärmeschutz und Überstromsicherung gegen Ausgangsüberlastung ausgestattet.
- Der Zustand der Einheit wird mit der grünen LED-Diode RUN auf der Vorderplatte angezeigt:
 - wenn die Versorgungsspannung anliegt und die Einheit über den BUS-Bus nicht gesteuert wird, leuchtet die LED RUN ununterbrochen.
 - wenn die Versorgungsspannung anliegt und die Einheit über den BUS-Bus gesteuert wird, blinkt die LED RUN.
- Der Zustand der Ausgangskontakte LED UP-AUF/DOWN-AB (↔) angezeigt:
 - ist der Kontakt UP-AUF geschlossen, (↗) leuchtet die LED-Diode rot (orange).
 - ist der Kontakt DOWN-AB geschlossen, (↘) leuchtet die LED-Diode grün.
- Außerdem wird die Einheit mit 2 analogen und digitalen Eingängen ausgerüstet (AIN/DIN). Diese können zur Verbindung von 2 potentialfreien Kontakten oder einem externen Temperatursensor TC/TZ genutzt werden (siehe Zubehör).
- JA3-02B/DC ist zur Montage in die Installationsdose vorgesehen.

Allgemeine Hinweise

ANSCHLUSS AN DAS SYSTEM, INSTALLATION BUS

iNELS3 Peripherieeinheiten sind an das System durch die Installation BUS verbunden. Installation Busleiter verbunden sind, an die Anschlusseinheiten an die Klemmen BUS+ und BUS-, Drähte können nicht vertauscht werden. Für die Installation BUS ist notwendig, ein Kabel mit verdrehten Drahtdurchmesser von weniger als 0,8 mm, mit einem empfohlenen Kabel verwenden, ist iNELS BUS-Kabel, deren Eigenschaften am besten die Anforderungen der Installation BUS erfüllen. In den meisten Fällen ist es möglich das Kabel JYSTY 1x2x0,8 oder 2x2x0,8 JYSTY verwenden. Im Falle eines Kabels mit zwei Paaren von verdrehten Leiter aufgrund der Geschwindigkeit nicht möglich ist, der Kommunikation ein zweites Paar des anderen modulierte Signal zu verwenden, ist es nicht möglich, innerhalb eines Kabel Einsatz ein Paar für ein Segment BUS und das zweite Paar für das zweite Segment BUS. Für die Installation BUS ist BUS entscheidend für seine Entfernung von den Stromleitungen in einem Abstand von mindestens 30 cm gewährleisten, und muss in Übereinstimmung mit seinen mechanischen Eigenschaften eingebaut werden. Zur Erhöhung der mechanischen Beständigkeit von Kabeln empfehlen wir den Einbau in eine Rohrleitung mit einem geeigneten Durchmesser. Topologie-Installation BUS ist frei mit der Ausnahme eines Kreises, wobei jedes Ende des BUS- ses ist an den Klemmen BUS + und BUS- mit einer Perifer Einheit beendet werden. Während alle obigen Anforderungen beibehalten, erreichen die maximale Länge eines Segments des Installationsbus bis 500 Meter. Aufgrund der Datenübertragung und Bereitstellung von Einheiten sind in einem Paar von Drähten führen, ist es notwendig, den Durchmesser der Drähte in Bezug auf Spannungsverlust an der Leitung und dem maximalen Strom gezogen zu halten. Die maximale Länge der BUS gilt mit der Maßgabe, dass sie Toleranz Spannung eingehalten werden.

KAPAZITÄT UND ZENTRALE

Die Zentraleinheit CU3-01M oder CU3-02M möglich, um zwei unabhängige BUS über die Klemmen BUS1+, BUS1- und BUS2+, BUS2-. Jeder BUS kann bis zu 32 Einheiten tragen, insgesamt Sie direkt an eine zentrale Einheit zu 64 Einheiten anschließen können. Es ist auch notwendig, beachten Sie die Anforderung maximal ein Zweig der BUS Maximalstrom von 1000 mA zu unterstützen, die die Summe der Nennströme der Geräte auf diesen Zweig des BUSses verbunden ist. Wenn Einheiten mit einer Verbrauch größer als 1A angeschlossen werden, kann BPS3-01M mit 3A verwendet sein. Bei Bedarf können zusätzliche Einheiten können mit externen Master verbinden MI3-02M, die beiden anderen Zweige der BUS erzeugen. Diese externen Master sind an das Gerät über den SystemBUS CU3 EBM verbunden und die Gesamt ist über EBM-BUS an die Zentraleinheit zum Anschluss von bis zu 8 Einheiten MI3-02M.

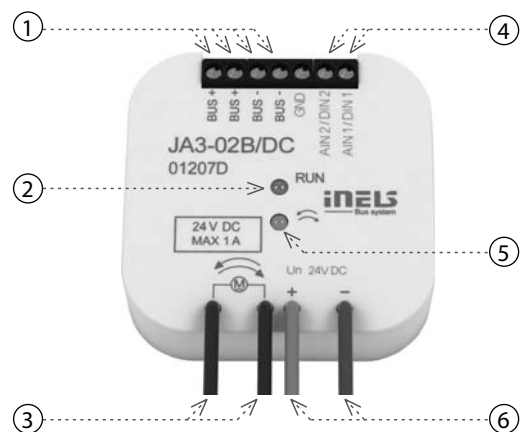
STROMVERSORGUNG

Zur Versorgung System ist es möglich, Stromversorgungen von Unternehmen ELKO EP zu verwenden, genannt PS3-100/iNELS. Empfohlene Backup-System externe Batterien mit einer Quelle PS3-100/iNELS (beispielhafte Darstellung des Steuersystems zu sehen).

ALLGEMEINE INFORMATIONEN

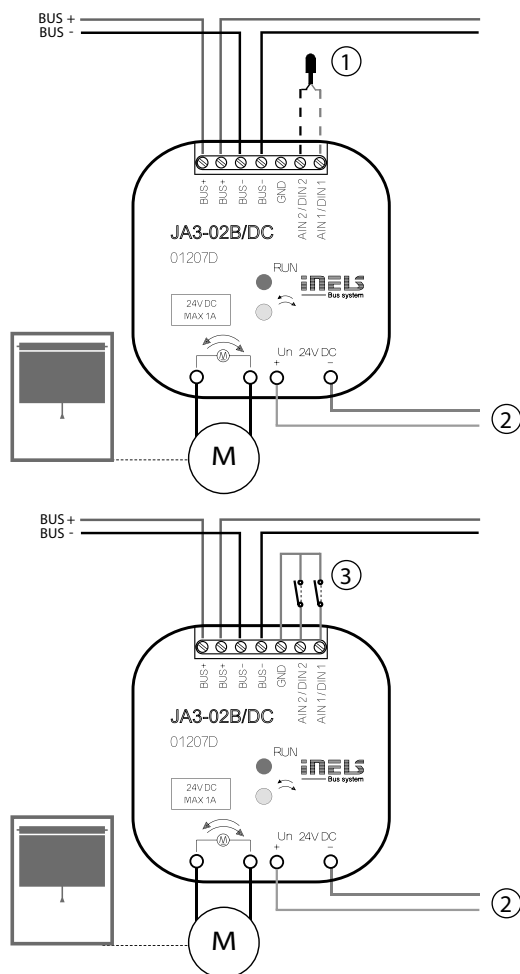
Um das Gerät zu betreiben, ist es notwendig, dass das Gerät an eine Zentraleinheit CU3 Reihe geschaltet ist, oder in einem System, das bereits das Gerät enthält und vergrößern somit die Systemfunktionen. Alle Parameter werden von einer Zentraleinheit CU3 Reihe von Software iDM3 gesetzt. Auf der Hauptplatte Einheit, LED-Anzeige für Stromversorgung und die Kommunikation mit einem zentralen CU3 Gerät der Serie. Wenn die RUN-LED blinkt in regelmäßigen Abständen, die Standard-Kommunikation. Wenn die RUN-LED dauerhaft leuchtet, ist der Antrieb BUS mit Strom versorgt, aber das Gerät nicht auf dem BUS zu kommunizieren. Wenn die RUN-LED nicht leuchtet, Spannung keine Klemmen BUS+ und BUS- Versorgung.

Gerätebeschreibung



1. Datenbus BUS
2. LED-Statusanzeige Einheit
3. Relaiskontakte
4. Eingang für Temperatursensoren
5. LED-Ausgänge
6. Versorgungsspannungsmotoren

Schaltbild



1. Temperatursensor TC/TZ
2. Versorgungsspannung der Motoren
3. 2x Eingang für potentialfreien Kontakt (Taste, PIR, usw.)

JA3-02B/DC

Eingänge

Eingänge:	2x AIN/DIN
Auflösung:	10 bit
Ext. Temperatursensor:	Ja, Möglichkeit ANSCHLUSS zwischen AIN1/DIN1 und AIN2/DIN2
Typ ext. Sensor:	TC/TZ
Temperatur-Messbereich:	-20 °C .. +120 °C
Temperaturmaßgenauigkeit:	0.5 °C vom Bereich

Ausgänge

Isolierspannung zwischen den Ausgängen und den Innenstromkreisen:	3.75 kV, SELV nach EN 60950
Nennstrom:	0.85 A *
Spitzenstrom:	1.5 A / < 3s
Geschaltete Spannun:	12 - 24 V DC
Anzeige vom Ausgang UP, (▲):	rote (orange) LED
Anzeige vom Ausgang DOWN, (▼):	grüne LED

Kommunikation

Installationsbus:	BUS
-------------------	-----

Stromversorgung

Versorgungsspannung / Toleranz:	27 V DC, -20 / +10 %
Verlustleistung:	max. 1 W
Nennstrom:	60 mA (bei 27 V DC), aus dem BUS
Anzeige vom Einheitszustand:	grüne LED RUN

Anschluss

Für Daten:	Klemmleiste 0.5 - 1 mm ²
Für Starkstrom:	4x Leiter CY - Querschnitt 0.75 mm ²

Betriebsbedingungen

Betriebstemperatur:	-20 .. +50 °C
Lagerungstemperatur:	-30 .. +70 °C
Schutzart:	IP30
Zweck der Steueranlage:	Betriebssteueranlage
Konstruktion der Steueranlage:	eigenständige Steueranlage
Charakteristik der automatischen Wirkung:	1.B.E
Kategorie der Wärme- und Feuerbeständigkeit:	FR-0
Kategorie (Immunität) gegen Stöße:	Klasse 2
Nennimpulsspannung:	2.5 kV
Überspannungskategorie:	II.
Verschmutzungsgrad:	2
Arbeitslage:	beliebig
Installation:	in die Installationsdose

Abmessungen und Gewicht

Abmessung:	49 x 49 x 13 mm
Gewicht:	32 g

Vor der Installation des Gerätes, bevor es in Betrieb genommen wird, machen Sie sich gründlich mit Installationsanweisungen und Installationsanleitung System iNELS3. Die Bedienungsanleitung ist für die Montage Geräte und Benutzergeräten ausgelegt. Hinweise sind in der Dokumentation von Leitungen enthalten, und auch zum Download auf der Website www.inels.com. Achtung, Gefahr eines elektrischen Schlages! Montage und Anschluss kann nur durch Personal mit entsprechender elektrischer Qualifikation in Übereinstimmung mit den geltenden Vorschriften durchgeführt werden. Berühren Sie keine Teile des Gerätes, die mit Energie versorgt werden. Lebensgefahr. Während der Installation, Instandhaltung, Änderung und Reparaturarbeiten notwendig Sicherheitsvorschriften zu beachten, Normen, Richtlinien und Sonderregelungen für die mit elektrischen Geräten. Vor Beginn der Arbeiten am Gerät, ist es notwendig, alle Drähte zu haben, miteinander verbundenen Teilen, und die Anschlüsse freigeschaltet. Dieses Handbuch enthält nur allgemeine Richtlinien, die in einer bestimmten Installation angewendet werden müssen. Im Zuge der Inspektionen und Wartungen, immer überprüfen (während de - bestromt) wenn die Klemmen angezogen sind.

* Maximale Zeit der Ausgänge mit dem Nennstrom 0.85A beträgt 10 Min, danach wird der Wärmeschutz der Ausgänge aktiviert. Mit abfallendem Strom wird diese Zeit verlängert.