



## Charakteristika

- Externý master MI3-02M umožňuje rozšírenie počtu pripojených periférnych jednotiek iNELS3 k centrálnej jednotke CU3-01M alebo CU3-02M o ďalšie dve vetvy inštaláčnej zbernice BUS (teda o 2x32 periférnych jednotiek).
- Prostredníctvom systémovej zbernice EBM, možno k jednej centrálnej jednotke pripojiť až 8 externých masterov MI3-02M.
- Kombináciou centrálnej jednotky CU3-01M(02M) a ôsmich externých masterov MI3-02M možno dosiahnuť maximálnu kapacitu systému iNELS až 576 periférnych jednotiek.
- V prípade požiadavky na rozsiahlejší systém možno využiť možnosť komunikácie až ôsmich centrálnych jednotiek s Connection Serverom pomocou protokolu ELKONET, prípadne integrácie väčšieho množstva centrálnych jednotiek do BMS prostredníctvom protokolu ASCII.
- MI3-02M majú na čelnom paneli vyznačenú jednoznačnú hardwarovú adresu. Táto adresa sa vzťahuje k vetve zbernice BUS1. Hardwarová adresa vetvy zbernice BUS2 je vždy o jednu hodnotu vyššia než u BUS1.
- Jednotky MI3 sú napájané zo zdroja PS3-100/iNELS.
- Pre napájanie vetiev zbernice BUS, je nutné použiť oddeľovací člen BPS3-02M alebo BPS3-01M (pre napájanie len jednej vetvy).
- Stav každej vetvy zbernice BUS (chod, chyba) je signalizovaný príslušnou dvojfarebnou LED diódou na čelnom paneli jednotky.
- V prípade, že sa jedná o poslednú jednotku na systémovej zbernici EBM, je nutné zakončiť vedenie rezistorom s menovitou hodnotou odporu 120 Ω. Tento člen usposobený pre jednoduché vloženie do svoriek je súčasťou príbalu centrálnych jednotiek a externých masterov a vkladá sa medzi svorky EBM+ a EBM-.
- MI3-02M v prevedení 1-MODUL sú určené pre montáž do rozvádzača na DIN lištu EN60715.

## Popis prístroja



1. LED indikácia prevádzkového stavu zbernice / LED indikácia chyby na zbernici
2. Dátová zbernica BUS1
3. Svorky pre pripojenie zbernice EBM
4. Dátová zbernica BUS2

## Všeobecné inštrukcie

### PRIPOJENIE DO SYSTÉMU. INŠTALAČNÁ ZBERNICA BUS

Periférne jednotky iNELS3 sa pripájajú do systému prostredníctvom inštaláčnej zbernice BUS. Vodiče inštaláčnej zbernice sa pripájajú na svorkovnice jednotiek na svorky BUS+ a BUS-, pričom vodiče nie je možné zameniť. Pre inštaláčnú zbernicu BUS je nutné využiť kábel s krúteným párom vodičov s priemerom žíl najmenej 0.8mm, pričom odporúčaným káblom je iNELS BUS Cable, ktorého vlastnosti najlepšie zodpovedajú požiadavkám inštaláčnej zbernice BUS. Vo väčšine prípadov je možné využiť tiež kábel JYSTY 1x2x0.8 alebo JYSTY 2x2x0.8. V prípade káblu s dvoma párami krútených vodičov nie je možné vzhľadom k rýchlosti komunikácie využiť druhý pár pre iný modulovaný signál, teda nie je možné v rámci jedného káblu využiť jeden pár pre jeden segment BUS zbernice a druhý pár pre druhý segment BUS zbernice. U inštaláčnej zbernice BUS je nutné zaistiť jej odstup od silového vedenia vo vzdialenosti aspoň 30 cm a je nutné ho inštalovať v súlade s jeho mechanickými vlastnosťami. Pre zvýšenie mechanickej odolnosti káblov odporúčame vždy kábel inštalovať do elektroinštaláčnej trubky vhodného priemeru. Topológia inštaláčnej zbernice BUS je voľná s výnimkou kruhu, pričom každý koniec zbernice je nutné zakončiť na svorkách BUS+ a BUS- periférnou jednotkou. Pri dodržaní všetkých vyššie uvedených požiadaviek môže maximálna dĺžka jedného segmentu inštaláčnej zbernice dosahovať až 500 m. Z dôvodu, že dátová komunikácia i napájanie jednotiek sú vedené v jednom páre vodičov, je nutné dodržať priemer vodičov s ohľadom na úbytok napätia na vedení a maximálny odoberaný prúd. Uvedená maximálna dĺžka zbernice BUS platí za predpokladu, že sú dodržané tolerancie napájacieho napätia.

### KAPACITA A CENTRÁLNA JEDNOTKA

K centrálnej jednotke CU3-01M alebo CU3-02M možno pripojiť dve samostatné zbernice BUS prostredníctvom svoriek BUS1+, BUS1- a BUS2+, BUS2-. Na každú zbernicu možno pripojiť až 32 jednotiek, celkovo možno teda priamo k centrálnej jednotke pripojiť až 64 jednotiek. Ďalej je nutné dodržať požiadavku na maximálne zaťaženie jednej vetvy zbernice BUS prúdom maximálne 1000 mA, ktorý je daný súčtom menovitých prúdov jednotiek pripojených na túto vetvu zbernice. Pri pripojení jednotiek s odberom väčším než 1A možno využiť BPS3-01M s odberom 3A. V prípade potreby je možné ďalšie jednotky pripojiť pomocou externých masterov MI3-02M, ktoré generujú ďalšie dve vetvy BUS. Tieto externé mastery sa pripájajú k jednotke CU3 cez systémovú zbernicu EBM a celkom je možné cez EBM zbernicu k centrálnej jednotke pripojiť až 8 jednotiek MI3-02M.

### NAPÁJANIE SYSTÉMU

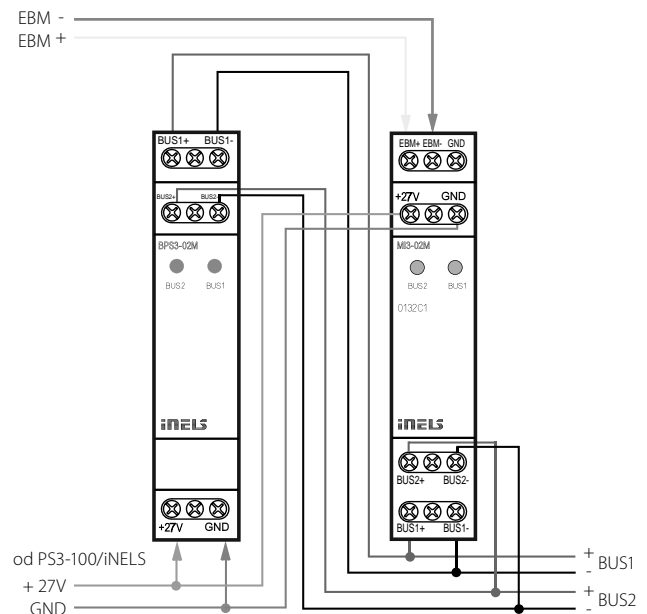
K napájaniu jednotiek systému je odporúčané použiť napájací zdroj spoločnosti ELKO EP s názvom PS3-100/iNELS. Odporúčame systém zálohovať externými akumulátormi, pripojenými ku zdroju PS3-100/iNELS (viď vzorová schéma zapojenia riadiaceho systému).

### VŠEOBECNÉ INFORMÁCIE

Pre funkciu jednotky je nutné, aby jednotka bola napojená na centrálnu jednotku systému rady CU3, alebo na systém, ktorý túto jednotku už obsahuje, ako jeho rozšírenie o ďalšie funkcie systému. Všetky parametre jednotky sa nastavujú cez centrálnu jednotku rady CU3 v software iDM3.

Na základnej doske jednotky je LED dióda pre indikáciu napájacieho napätia a komunikáciu s centrálnou jednotkou rady CU3. V prípade, že dióda RUN bliká v pravidelnom intervale, prebieha štandardná komunikácia. Ak dióda RUN trvale svieti, je jednotka zo zbernice napájaná, ale jednotka na zbernici nekomunikuje. V prípade, že dióda RUN nesvieti, nie je na svorkách BUS+ a BUS- prítomné napájacie napätie.

## Zapojenie



## MI3-02M

## Výstupy

Počet pripojených jednotiek:	max. 64 (2x32)
------------------------------	----------------

## Komunikácia

Inštaláčna zbernica:	2x BUS pre pripojenie periférnych jednotiek
Systémová zbernica:	pre komunikáciu s centrálnou jednotkou
Indikácia prevádz. stavu zbernice:	zelená LED
Indikácia chyby na zbernici:	červená LED
Dĺžka vedenia zbernice BUS:	max. 2x 500 m
Dĺžka vedenia zbernice EBM:	max. 500 m

## Napájanie

Napájacie napätie / tolerancia:	27 V DC, -20 / +10 %
Stratový výkon:	max. 1 W
Menovitý prúd:	25 mA (pri 27 V DC)

## Prevádzkové podmienky

Pracovná teplota:	-20 .. +55 °C
Skladovacia teplota:	-25 .. +70 °C
Vzdušná vlhkosť:	max. 80 %
Stupeň krytia:	IP20 prístroj, IP40 so zákrytom v rozvádzači
Kategória prepätia:	II.
Stupeň znečistenia:	2
Pracovná poloha:	ľubovoľná
Inštalácia:	do rozvádzača na DIN lištu EN 60715
Prevedenie:	1-MODUL
Svorkovnica:	max. 2.5 mm <sup>2</sup>

## Rozmery a hmotnosť

Rozmer:	90 x 17.6 x 64 mm
Hmotnosť:	58 g

Pred inštaláciou prístroja a pred jeho uvedením do prevádzky sa dôkladne zoznámte s montážnym návodom na použitie a inštaláčnou príručkou systému iNELS3. Návod na použitie je určený pre montáž prístroja a pre užívateľa zariadenia. Návod je súčasťou dokumentácie elektroinštalácie, a tiež k stiahnutiu na webovej stránke [www.inels.sk](http://www.inels.sk). Pozor, nebezpečie úrazu elektrickým prúdom! Montáž a pripojenie môžu vykonávať len pracovníci s príslušnou odbornou elektro kvalifikáciou pri dodržaní platných predpisov. Nedotýkajte sa častí prístroja, ktoré sú pod napätím. Nebezpečie ohrozenia života. Pri montáži, údržbe, úpravách a opravách je nutné dodržiavať bezpečnostné predpisy, normy, smernice a odborné ustanovenia pre prácu s elektrickým zariadením. Pred zahájením práce na prístroji je nutné, aby všetky vodiče, pripojené diely a svorky boli bez napätia. Tento návod obsahuje len všeobecné pokyny, ktoré musia byť aplikované v rámci danej inštalácie. V rámci kontroly a údržby pravidelne kontrolujte (pri vypnutom napájaní) dotiahnutie svoriek.