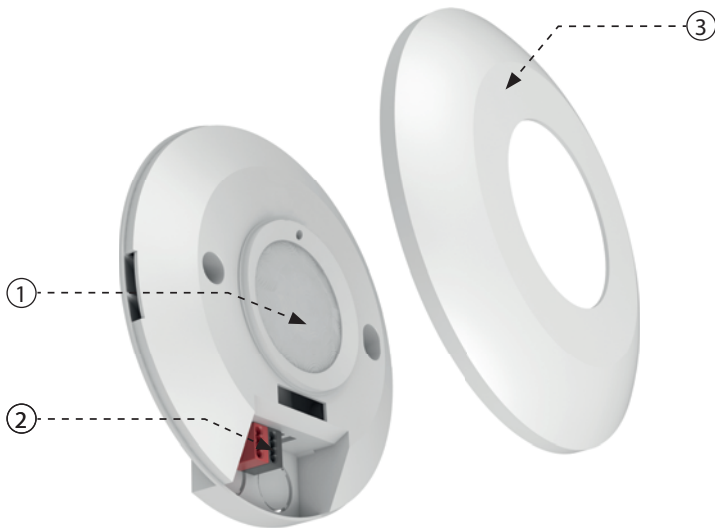




Charakteristika

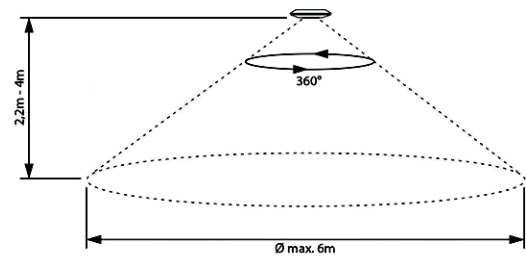
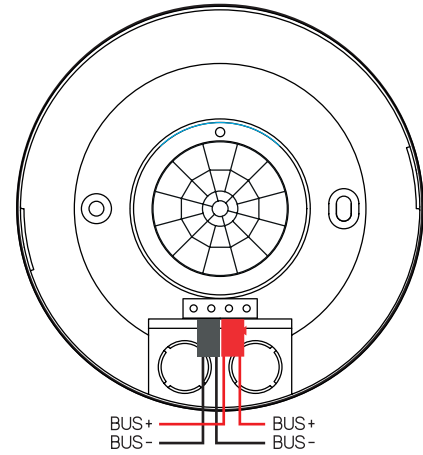
- PMS3-01 je vysoko univerzálny a kompaktný snímač pohybu určený na stropnú alebo povrchovú montáž. Vďaka svojmu ultra tenkému dizajnu je možné PMS3-01 jednoducho integrovať do rôznych prostredí a poskytuje spoľahlivé a efektívne funkcie detekcie pohybu.
- Senzor je napájaný z 27VDC zdroja, konkrétne zo systému iNELS BUS, čo zaisťuje stabilnú a efektívnu prevádzku.
- PMS3-01 využíva infračervenú technológiu pre presnú a spoľahlivú detekciu pohybu.
- Snímač poskytuje širokouhlú 360-stupňovú detekciu, čím zaisťuje komplexné pokrytie sledovanej oblasti.
- Dosah senzora je až 6 metrov, čo používateľovi umožňuje inštalovať jednotku vo výške 2,5–3,5 m, čo poskytuje flexibilitu pre rôzne použitie.
- PMS3-01 obsahuje funkciu softverového nastavenia doby aktivácie senzora v softvéri iDM3.
- Senzor je navrhnutý tak, aby mohol efektívne fungovať v rôznych podmienkach prostredia, a má široký rozsah pracovných teplôt od -10 °C do +40 °C.
- PMS3-01 je možné pomocou softvéru iDM3 prepojiť a kombinovať s ďalšími jednotkami iNELS. To dovoľuje využitie ďalších funkcií a prvkov, ktoré umožnia realizáciu a prispôsobenie riadiacich postupov na základe konkrétnych požiadaviek.
- PMS3-01 má kompaktné rozmery 115 x 24 mm, čo uľahčuje montáž a integráciu na strop alebo iný povrch.

Popis prístroja



1. Šošovka
2. Svorky zbernice
3. Kryt

Zapojenie



Technické parametre

Funkce	
Uhol detekcie:	360°
Nastavenie času:	v iDM software
Odporúčaná inštalačná výška:	2.5 - 3.5 m
Komunikácia	
Svorky:	EIB \varnothing 0.3 - 0.8 mm ²
Komunikačné rozhranie:	inštalačná zbernica iNELS BUS
Napájanie	
Zo zbernice iNELS BUS:	27 V DC, -20/+10 %, 20 mA
Prevádzkové podmienky	
Pracovná teplota:	-10 až 40 °C
Pracovná poloha:	voľná
Inštalácia:	strop / povrch
Rozmery a hmotnosť	
Rozmery:	115 x 24 mm
Súvisiace normy:	EN 63044-1

PRIPOJENIE DO SYSTÉMU, INŠTALAČNÁ ZBERNICA BUS

Periférne jednotky iNELS3 sa pripájajú do systému prostredníctvom inštalačnej zbernice BUS. Vodiče inštalačnej zbernice sa pripájajú na svorkovnice jednotiek na svorky BUS+ a BUS-, pričom vodiče nie je možné zameniť. Pre inštalačnú zbernicu BUS je nutné využiť kábel s krúteným párom vodičov s priemerom žíl najmenej 0.8mm, pričom odporúčaným káblom je iNELS BUS Cable, ktorého vlastnosti najlepšie zodpovedajú požiadavkám inštalačnej zbernice BUS. Vo väčšine prípadov je možné využiť tiež kábel JYSTY 1x2x0.8 alebo JYSTY 2x2x0.8. V prípade káblu s dvoma pámi krútených vodičov nie je možné vzhľadom k rýchlosti komunikácie využiť druhý pár pre iný modulovaný signál, teda nie je možné v rámci jedného káblu využiť jeden pár pre jeden segment BUS zbernice a druhý pár pre druhý segment BUS zbernice. U inštalačnej zbernice BUS je nutné zaistiť jej odstup od silového vedenia vo vzdialenosti aspoň 30 cm a je nutné ho inštalovať v súlade s jeho mechanickými vlastnosťami. Pre zvýšenie mechanickej odolnosti káblov odporúčame vždy kábel inštalovať do elektroinštalačnej trubky vhodného priemeru. Topológia inštalačnej zbernice BUS je voľná s výnimkou kruhu, pričom každý koniec zbernice je nutné zakončiť na svorkách BUS+ a BUS- periférnou jednotkou. Pri dodržaní všetkých vyššie uvedených požiadaviek môže maximálna dĺžka jedného segmentu inštalačnej zbernice dosahovať až 300 m. Z dôvodu, že dátová komunikácia i napájanie jednotiek sú vedené v jednom páre vodičov, je nutné dodržať priemer vodičov s ohľadom na úbytok napätia na vedení a maximálny odobieraný prúd. Uvedená maximálna dĺžka zbernice BUS platí za predpokladu, že sú dodržané tolerancie napájacieho napätia.

KAPACITA A CENTRÁLNA JEDNOTKA

Hlavným prvkom zbernicovej elektroinštalácie iNELS sú centrálné jednotky CU3-0xM. Centrálnych jednotiek je niekoľko typov, podľa použitia a komunikačných rozhraní. Každá centrálna jednotka disponuje minimálne jednou zbernicou BUS. Na túto zbernicu je možné pripojiť až 32 jednotiek. Celkový počet jednotiek a zbernic je daný počtom centrálnych jednotiek v nadradenej topológii systému iNELS BUS. Ďalej je nutné dodržať požiadavku na maximálne zaťaženie jednej vetvy zbernice BUS prúdom maximálne 1000 mA, ktorý je daný súčtom menovitých prúdov jednotiek pripojených na túto vetvu zbernice. Pri pripojení jednotiek s odberom väčším ako 1A možno využiť BPS3-01M s odberom 3A.

NAPÁJANIE SYSTÉMU

K napájaniu jednotiek systému je odporúčané použiť napájací zdroj spoločnosti ELKO EP s názvom PS3-100/iNELS alebo PS3-100/iNELS. Odporúčame systém zálohovať externými akumulátormi, pripojenými ku zdroju PS3-100/iNELS (viď vzorová schéma zapojenia riadiaceho systému).

VŠEOBECNÉ INFORMÁCIE

Jednotka je schopná pracovať ako samostatný prvok bez centrálnej jednotky len vo veľmi obmedzenom rozsahu svojich funkcií. Pre plnú využiteľnosť jednotky, je nutné, aby jednotka bola napojená na centrálnu jednotku systému rady CU3, alebo na systém, ktorý túto jednotku už obsahuje, ako jeho rozšírenie o ďalšie funkcie systému.

Všetky parametre jednotky sa nastavujú cez centrálnu jednotku rady CU3 v softvare iDM3.

Na prednom paneli jednotky sú LED diódy, pre indikáciu napájacieho napätia a komunikácie s centrálnou jednotkou rady CU3. V prípade, že dióda RUN bliká v pravidelnom intervale, prebieha štandardná komunikácia. Ak dióda RUN trvalo svieti, je jednotka zo zbernice napájaná, ale jednotka na zbernici nekomunikuje. V prípade, že dióda RUN nesvieti, nie je na svorkách BUS+ a BUS- prítomné napájacie napätie.

Pred inštaláciou prístroja a pred jeho uvedením do prevádzky sa dôkladne zoznámte s montážnym návodom na použitie a inštalačnou príručkou systému iNELS3. Návod na použitie je určený pre montáž prístroja a pre užívateľa zariadenia. Návod je súčasťou dokumentácie elektroinštalácie, a tiež k stiahnutiu na webovej stránke www.inels.sk. Pozor, nebezpečie úrazu elektrickým prúdom! Montáž a pripojenie môžu vykonávať len pracovníci s príslušnou odbornou elektroinštaláciou pri dodržaní platných predpisov. Nedotýkajte sa častí prístroja, ktoré sú pod napätím. Nebezpečie ohrozenia života. Pri montáži, údržbe, úpravách a opravách je nutné dodržiavať bezpečnostné predpisy, normy, smernice a odborné ustanovenia pre prácu s elektrickým zariadením. Pred zahájením práce na prístroji je nutné, aby všetky vodiče, pripojené diely a svorky boli bez napätia. Tento návod obsahuje len všeobecné pokyny, ktoré musia byť aplikované v rámci danej inštalácie. V rámci kontroly a údržby pravidelne kontrolujte (pri vypnutom napájaní) dotiahnutie svoriek.