



Charakteristika

- SA3-012M je spínací aktor vybavený 12 nezávislými relé so spínacími bezpotenciálovými kontaktmi.
- Maximálna zaťažiteľnosť kontaktov je 8 A/2000 VA/AC1.
- Každý z výstupných kontaktov je samostatne ovládateľný a adresovateľný.
- Relé sú rozdelené do troch štvoríc, kedy každá štvorica spína svoj spoločný potenciál.
- Aktor je určený pre spínanie až dvanástich najrôznejších spotrebičov a zátŕaží reléovým výstupom (bezpotenciálovým kontaktom).
- Aktor SA3-012M je napájaný zo sieťového napätia 230V AC.
- Zbernica BUS je galvanicky oddelená od vnútorných obvodov jednotky.
- LED diódy na prednom paneli signalizujú stav každého výstupu.
- Pomocou ovládacích tlačidiel na prednom paneli možno meniť stav kontaktov jednotlivých relé manuálne a pre každé relé samostatne.
- Spínacie aktory SA3-012M sú štandardne dodávané vo variante materiálu kontaktu AgSnO₂.
- SA3-012M v prevedení 6-MODUL je určený na montáž do rozvádzača, na DIN lištu EN60715.

Všeobecné inštrukcie

PRIPOJENIE DO SYSTÉMU, INŠTALAČNÁ ZBERNICA BUS

Periférne jednotky INELS3 sa pripájajú do systému prostredníctvom inštalačnej zbernice BUS. Vodiče inštalačnej zbernice sa pripájajú na svorkovnice jednotiek na svorky BUS+ a BUS-, pričom vodiče nie je možné zameniť. Pre inštalačnú zbernicu BUS je nutné využiť kábel s krúteným párom vodičov s priemerom žíl najmenej 0,8mm, pričom odporúčaným káblom je INELS BUS Cable, ktorého vlastnosti najlepšie zodpovedajú požiadavkám inštalačnej zbernice BUS. Vo väčšine prípadov je možné využiť tiež kábel JYSTY 1x2x0,8 alebo JYSTY 2x2x0,8. V prípade káblu s dvoma pámi krútených vodičov nie je možné vzhľadom k rýchlosti komunikácie využiť druhý pár pre iný modulovaný signál, teda nie je možné v rámci jedného káblu využiť jeden pár pre jeden segment BUS zbernice a druhý pár pre druhý segment BUS zbernice. U inštalačnej zbernice BUS je nutné zaistiť jej odstup od silového vedenia vo vzdialenosti aspoň 30 cm a je nutné ho inštalovať v súlade s jeho mechanickými vlastnosťami. Pre zvýšenie mechanickej odolnosti káblov odporúčame vždy kábel inštalovať do elektroinštalačnej trubky vhodného priemeru. Topológia inštalačnej zbernice BUS je voľná s výnimkou kruhu, pričom každý koniec zbernice je nutné zakončiť na svorkách BUS+ a BUS- periférnou jednotkou. Pri dodržaní všetkých vyššie uvedených požiadaviek môže maximálna dĺžka jedného segmentu inštalačnej zbernice dosahovať až 500 m. Z dôvodu, že dátová komunikácia i napájanie jednotiek sú vedené v jednom páre vodičov, je nutné dodržať priemer vodičov s ohľadom na úbytok napätia na vedení a maximálny odoberaný prúd. Uvedená maximálna dĺžka zbernice BUS platí za predpokladu, že sú dodržané tolerance napájacieho napätia. Napájanie prístroja je zaistené pripojením na sieťové napätie AC 230 V (AC 120 V) na svorky L, N. Výrobok musí byť vždy pripojený k sieťovému napätiu.

KAPACITA A CENTRÁLNA JEDNOTKA

K centrálnej jednotke CU3-01M alebo CU3-02M možno pripojiť dve samostatné zbernice BUS prostredníctvom svoriek BUS1+, BUS1-, BUS2+, BUS2-. Na každú zbernicu možno pripojiť až 32 jednotiek, celkovo možno teda priamo k centrálnej jednotke pripojiť až 64 jednotiek. Ďalej je nutné dodržať požiadavku na maximálne zaťaženie jednej vetvy zbernice BUS prúdom maximálne 1000 mA, ktorý je daný súčtom menovitých prúdov jednotiek pripojených na túto vetvu zbernice. Pri pripojení jednotiek s odberom väčším než 1A možno využiť BPS3-01M s odberom 3A. V prípade potreby je možné ďalšie jednotky pripojiť pomocou externých masterov MI3-02M, ktoré generujú ďalšie dve vetvy BUS. Tieto externé mastery sa pripájajú k jednotke CU3 cez systémovú zbernicu EBM a celkom je možné cez EBM zbernicu k centrálnej jednotke pripojiť až 8 jednotiek MI3-02M.

NAPÁJANIE SYSTÉMU

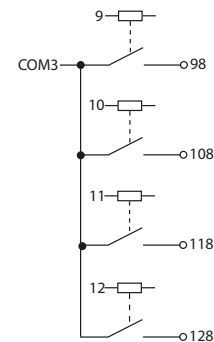
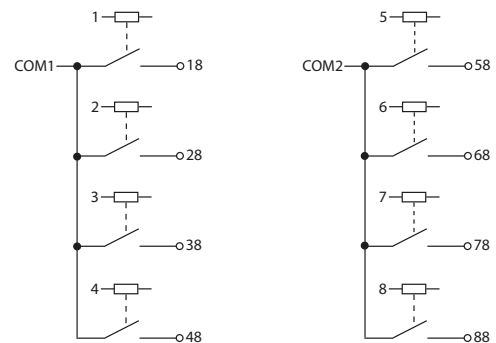
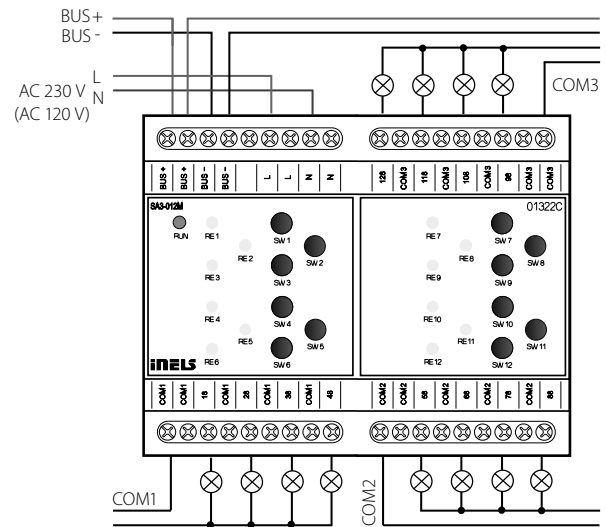
K napájaniu jednotiek systému je odporúčané použiť napájací zdroj spoločnosti ELKO EP s názvom PS3-100/INELS. Odporúčame systém zálohovať externými akumulátormi, pripojenými ku zdroju PS3-100/INELS (viď vzorová schéma zapojenia riadiaceho systému).

VŠEOBECNÉ INFORMÁCIE

Pre funkciu jednotky je nutné, aby jednotka bola napojená na centrálnu jednotku systému rady CU3, alebo na systém, ktorý túto jednotku už obsahuje, ako jeho rozšírenie o ďalšie funkcie systému. Všetky parametre jednotky sa nastavujú cez centrálnu jednotku rady CU3 v software iDM3.

Na základnej doske jednotky je LED dióda pre indikáciu napájacieho napätia a komunikáciu s centrálnou jednotkou rady CU3. V prípade, že dióda RUN bliká v pravidelnom intervale, prebieha štandardná komunikácia. Ak dióda RUN trvale svieti, je jednotka zo zbernice napájaná, ale jednotka na zbernici nekomunikuje. V prípade, že dióda RUN nesvieti, nie je na svorkách BUS+ a BUS- prítomné napájacie napätie.

Zapojenie



SA3-012M SA3-012M/120V

Výstupy

Výstup:	12x spínací 8 A/AC1
Spínané napätie:	250 V AC, 24 V DC
Spínaný výkon:	2000 VA/AC1, 192 W/DC
Špičkový prúd:	10 A
Výstupy relé oddelené od všetkých vnútorných obvodov:	zosilnená izolácia (kat. prepätia II podľa EN 60664-1)
Izolácia medzi vstupmi relé COM1, COM2 a COM3:	zosilnená izolácia (kat. prepätia II podľa EN 60664-1)
Izolačné napätie otvoreného kontaktu relé:	1 kV
Max. prúd jednou spoločnou svorkou:	16 A
Minimálny spínaný prúd:	100 mA / 10 V DC
Frekvencia spínania bez záťaže:	300 min ⁻¹
Frekvencia spínania s m. záťažou:	15 min ⁻¹
Mechanická životnosť:	1x 10 ⁷
Elektrická životnosť AC1:	1x 10 ⁵
Indikácia výstupu:	12x žltá LED

Komunikácia

Inštalčná zbernica:	BUS
Inštalčná zbernica BUS je oddelená od všetkých vnútorných obvodov:	zosilnená izolácia (kat. prepätia II podľa EN 60664-1)
Indikácia stavu jednotky:	zelená LED RUN

Napájanie

Napájacie napätie BUS / tolerancia / menovitý prúd:	27 V DC, -20 / +10 %, 5 mA	
Napájacie napätie výkonovej časti (relé) / tolerancia / menovitý prúd:	AC 230 V (50 Hz), -15 / +10 %, 20 mA	AC 120 V (60 Hz), -15 / +10 %, 40 mA
Stratový výkon:	max. 6 W	max. 5 W

Pripojenie

Svorkovnica:	max. 2.5 mm ² / 1.5 mm ² s dutinkou
--------------	---

Prevádzkové podmienky

Pracovná teplota:	-20 .. +55 °C
Skladovacia teplota:	-30 .. +70 °C
Stupeň krytia:	IP20 prístroj, IP40 so zákrytom v rozvádzači
Kategória prepätia:	II.
Stupeň znečistenia:	2
Pracovná poloha:	ľubovoľná
Inštalácia:	do rozvádzača na DIN lištu EN 60715
Prevedenie:	6-MODUL

Rozmery a hmotnosť

Rozmery:	90 x 105 x 65 mm
Hmotnosť:	310 g

Pred inštaláciou prístroja a pred jeho uvedením do prevádzky sa dôkladne zoznámte s montážnym návodom na použitie a inštalčnou príručkou systému iNELS3. Návod na použitie je určený pre montáž prístroja a pre užívateľa zariadenia. Návod je súčasťou dokumentácie elektroinštalácie, a tiež k stiahnutiu na webovej stránke www.inels.sk. Pozor, nebezpečie úrazu elektrickým prúdom! Montáž a pripojenie môžu vykonávať len pracovníci s príslušnou odbornou elektroinštaláciou pri dodržaní platných predpisov. Nedotýkajte sa častí prístroja, ktoré sú pod napätím. Nebezpečie ohrozenia života. Pri montáži, údržbe, úpravách a opravách je nutné dodržiavať bezpečnostné predpisy, normy, smernice a odborné ustanovenia pre prácu s elektrickým zariadením. Pred zahájením práce na prístroji je nutné, aby všetky vodiče, pripojené diely a svorky boli bez napätia. Tento návod obsahuje len všeobecné pokyny, ktoré musia byť aplikované v rámci danej inštalácie. V rámci kontroly a údržby pravidelne kontrolujte (pri vypnutí napájania) dotiahnutie svoriek.