



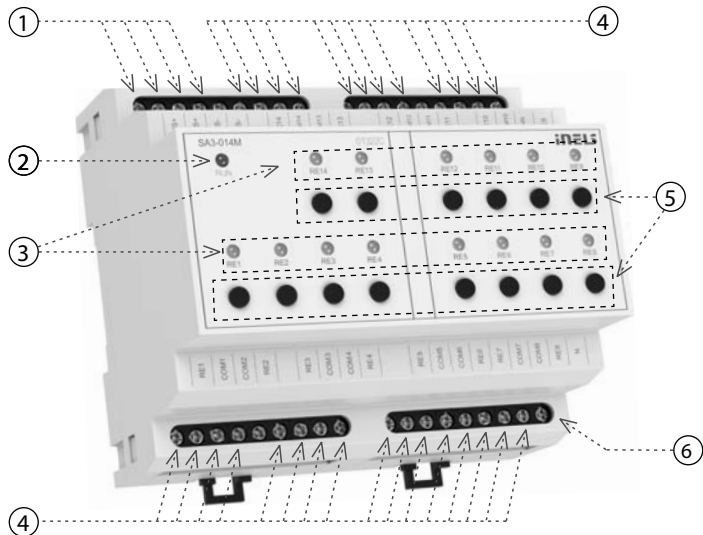
## Spínací aktor, 14-kanálový

### Charakteristika

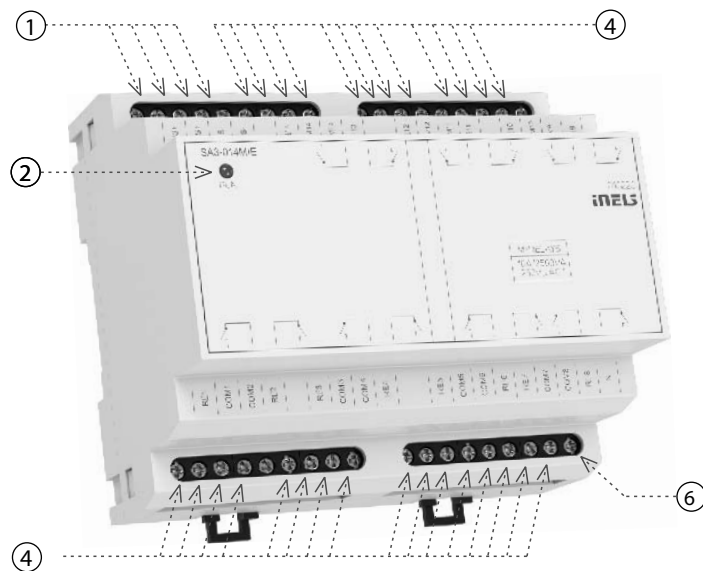
- SA3-014M je spínací aktor vybavený 14 nezávislými relé se spínacími bezpotenciálovými kontakty.
- Maximální zatížitelnost kontaktů je 10 A/2500 VA/AC1. Každý ze čtrnácti výstupních kontaktů je samostatně ovladatelný a adresovaný.
- Aktor SA3-014M je napájen ze sběrnice napětím 27V DC.
- Stav jednotky je indikován zelenou LED RUN na předním panelu
  - pokud je připojeno napájení sběrnice, ale neprobíhá žádná komunikace přes BUS s mastrerem, LED RUN svítí nepřetržitě.
  - pokud je připojeno napětí sběrnice a jednotka komunikuje po sběrnici, LED RUN bliká.
- LED indikace výstupu na předním panelu signalizují stav každého výstupu. Stav kontaktu každého relé lze měnit samostatně a ručně pomocí ovládacích tlačítek na předním panelu (pouze SA3-014M).
- Jednotka disponuje synchronizovaným spínáním a rozpínáním relé v nulovém napětí sinusového průběhu. Vstupy synchronizací jsou COM 1, 3, 5, 7, 9, 11, 13 proti svorce N.
- Spínací aktory SA3-014M jsou standardně dodávány ve variantě materiálu kontaktu AgSnO<sub>2</sub>. SA3-014M v provedení 6-MODUL je určen pro montáž do rozvaděče na DIN lištu EN60715.
- SA3-014M/E je ekonomická varianta bez ručního přepínání tlačítek na předním panelu a stavových LED pro reléový výstup. (možnost ovládní přes iDM software).

### Popis přístroje

#### SA3-014M



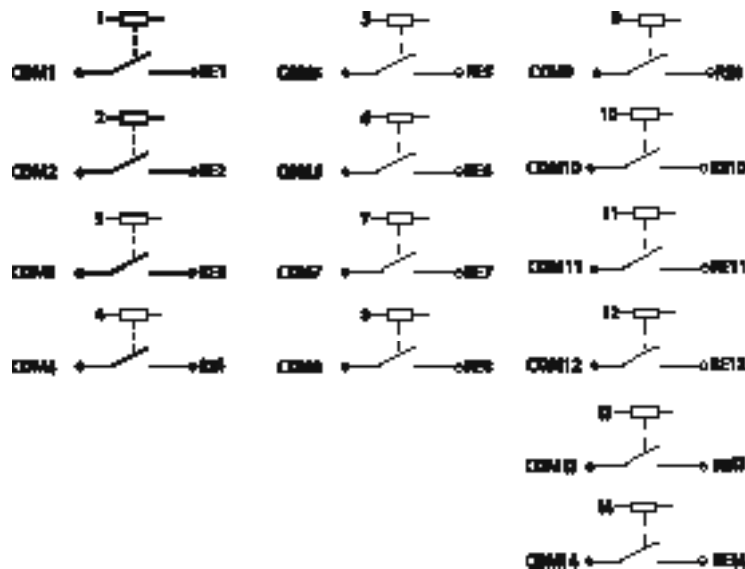
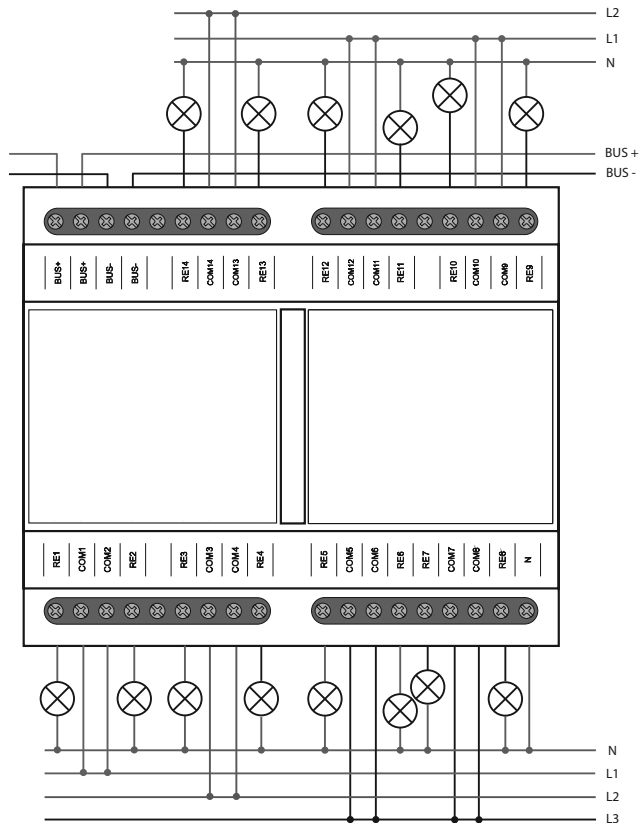
#### SA3-014M/E



- Datová sběrnice BUS
- LED indikace stavu jednotky
- LED indikace výstupů
- Kontakty relé
- Ovládací tlačítka
- Vstup fázové synchronizace

### Zapojení

#### SA3-014M & SA3-014M/E



SA3-014M SA3-014M/E

Výstupy	
Výstup:	14x spínací 10 A/AC1
Spínané napětí:	250 V AC, 30 V DC
Spínaný výkon (max.):	2500 VA/AC1, 150 W/DC
Špičkový proud:	10 A
Předřazené jištění kontaktu relé:	10A jistič s vypínací charakteristikou B
Výstupy relé odděleny od všech vnitřních obvodů:	zesílená izolace (kat. přepětí II dle EN 60664-1)
Izolace mezi reléovými výstupy COM 1,2; COM 3,4; COM 5,6; COM 7,8; COM 9,10; COM 11,12:	zesílená izolace (kat. přepětí II dle EN 60664-1)
Izolační napětí otevřeného kontaktu relé:	1 kV
Max. proud jednou společnou svorkou:	12 A
Minimální spínaný proud:	100 mA/10 V DC
Frekvence spínání bez zátěže:	300 min <sup>-1</sup>
Frekvence spínání se jm. zátěží:	15 min <sup>-1</sup>
Mechanická životnost:	1x 10 <sup>7</sup>
Elektrická životnost AC1:	1x 10 <sup>5</sup>
Detekce síťového napětí:	ano (relé spínány v nule)
Indikace výstupu:	14x žlutá LED
Ovládání:	14x tlačítka přední panel
Komunikace	
Instalační sběrnice:	BUS
Indikace stavu jednotky:	zelená LED RUN - stav. led pro relé   pouze RUN LED
Napájení	
Napájecí napětí BUS/ tolerance/jmenovitý proud:	27 V DC, -20/+10 %, 150 mA
Připojení	
Svorkovnice:	max. 2.5 mm <sup>2</sup> /1.5 mm <sup>2</sup> s dutinkou
Provozní podmínky	
Pracovní teplota:	-20 až +55 °C
Skladovací teplota:	-30 až +70 °C
Stupeň krytí:	IP20 přístroj, IP40 se zákrytem v rozvaděči
Kategorie přepětí:	II.
Stupeň znečištění:	2
Pracovní poloha:	libovolná
Instalace:	do rozvaděče na DIN lištu EN 60715
Provedení:	6-MODUL
Rozměry a hmotnost	
Rozměry:	90 x 105 x 65 mm
Hmotnost:	310 g

PŘIPOJENÍ DO SYSTÉMU, INSTALAČNÍ SBĚRNICE BUS

Periferní jednotky iNELS3 se připojují do systému prostřednictvím instalační sběrnice BUS. Vodiče instalační sběrnice se připojují na svorkovnice jednotek na svorky BUS+ a BUS-, přičemž vodiče není možno zaměnit. Pro instalační sběrnici BUS je nutné využít kabel s krouceným párem vodičů s průměrem žil nejméně 0.8mm, přičemž doporučeným kabelem je iNELS BUS Cable, jehož vlastnosti nejlépe odpovídají požadavkům instalační sběrnice BUS. Ve většině případů lze využít také kabel JYSTY 1x2x0.8 nebo JYSTY 2x2x0.8. V případě kabelu se dvěma páry kroucených vodičů není možné vzhledem k rychlosti komunikace využít druhý pár pro jiný modulovaný signál, tedy není možné v rámci jednoho kabelu využít jeden pár pro jeden segment BUS sběrnice a druhý pár pro druhý segment BUS sběrnice. U instalační sběrnice BUS je nutné zajistit její odstup od silového vedení ve vzdálenosti alespoň 30 cm a je nutné jej instalovat v souladu s jeho mechanickými vlastnostmi. Pro zvýšení mechanické odolnosti kabelů doporučujeme vždy kabel instalovat do elektroinstalační trubky vhodného průměru. Topologie instalační sběrnice BUS je volná s výjimkou kruhu, přičemž každý konec sběrnice je nutné zakončit na svorkách BUS+ a BUS- periferní jednotkou. Při dodržení všech výše uvedených požadavků může maximální délka jednoho segmentu instalační sběrnice dosahovat až 350 m. Z důvodu, že datová komunikace i napájení jednotek jsou vedeny v jednom páru vodičů, je nutné dodržet průměr vodičů s ohledem na úbytek napětí na vedení a maximální odebraný proud. Uvedená maximální délka sběrnice BUS platí za předpokladu, že jsou dodrženy tolerance napájecího napětí.

KAPACITA A CENTRÁLNÍ JEDNOTKA

Hlavním prvkem sběrnicové elektroinstalace iNELS jsou centrální jednotky CU3-0xM. Centrálních jednotek je několik typů, dle použití a komunikačních rozhraní. Každá centrální jednotka disponuje minimálně jednou sběrnici BUS. Na tuto sběrnici je možné připojit až 32 jednotek. Celkový počet jednotek a sběrnic je dán počtem centrálních jednotek v nadřazené topologii systému iNELS BUS. Dále je nutné dodržet požadavek na maximální zatížení jedné větve sběrnice BUS proudem maximálně 1000 mA, který je dán součtem jmenovitých proudů jednotek připojených na tuto větev sběrnice. Při připojení jednotek s odběrem větším než 1A lze využít BPS3-01M s odběrem 3A.

NAPÁJENÍ SYSTÉMU

K napájení jednotek systému je doporučeno použít napájecí zdroj společnosti ELKO EP s názvem PS3-30/iNELS nebo PS3-100/iNELS. Doporučujeme systém zálohovat externími akumulátory, připojenými ke zdroji PS3-100/iNELS (viz vzorové schéma zapojení řídicího systému).

VŠEOBECNÉ INFORMACE

Jednotka je schopna pracovat jako samostatný prvek bez centrální jednotky jen ve velmi omezeném rozsahu svých funkcí. Pro plnou využitelnost jednotky, je nutné, aby jednotka byla napojena na centrální jednotku systému řady CU3, nebo na systém, který tuto jednotku již obsahuje, jako jeho rozšíření o další funkce systému.

Všechny parametry jednotky se nastavují přes centrální jednotku řady CU3 v software iDM3.

Na předním panelu jednotky jsou LED diody, pro indikaci napájecího napětí a komunikace s centrální jednotkou řady CU3. V případě, že dioda RUN bliká v pravidelném intervalu, probíhá standardní komunikace. Jestliže dioda RUN trvale svítí, je jednotka ze sběrnice napájena, ale jednotka na sběrnici nekomunikuje. V případě, že dioda RUN nesvítí, není na svorkách BUS+ a BUS- přítomno napájecí napětí.

Varování

Před instalací přístroje a před jeho uvedením do provozu se seznámte důkladně s montážním návodem k použití a instalační příručkou systému iNELS3. Návod na použití je určen pro montáž přístroje a pro uživatele zařízení. Návod je součástí dokumentace elektroinstalace, a také ke stažení na webové stránce [www.inels.cz](http://www.inels.cz). Pozor, nebezpečí úrazu elektrickým proudem! Montáž a připojení mohou provádět pouze pracovníci s příslušnou odbornou elektroqualifikací při dodržení platných předpisů. Nedotýkejte se částí přístroje, které jsou pod napětím. Nebezpečí ohrožení života. Při montáži, údržbě, úpravách a opravách je nutné dodržet bezpečnostní předpisy, normy, směrnice a odborná ustanovení pro práci s elektrickým zařízením. Před zahájením práce na přístroji je nutné, aby všechny vodiče, připojené díly a svorky byly bez napětí. Tento návod obsahuje jen všeobecné pokyny, které musí být aplikovány v rámci dané instalace. V rámci kontroly a údržby pravidelně kontrolujte (při vypnutém napájení) dotažení svorek.