



RFATV-2

EN Wireless thermo-valve

ES Cabezal termostatico inalámbrico



iNELS

RF Control

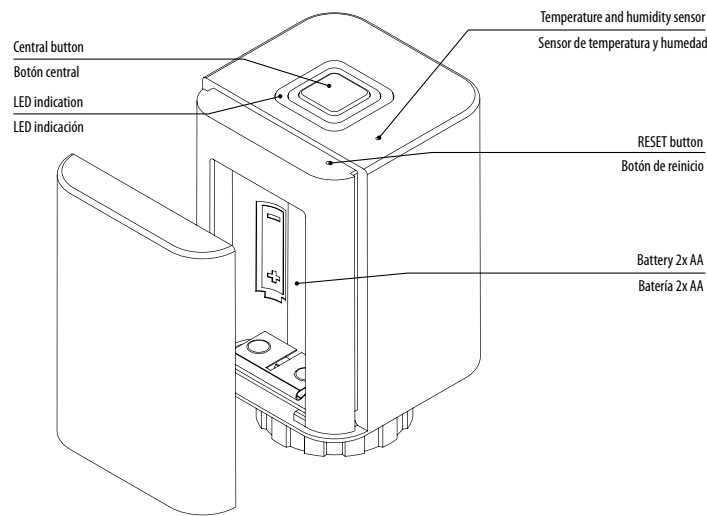
02-4/2022 Rev.0

Characteristics / Característica

- The wireless thermo valve measures room temperature and humidity by internal sensor; based on a set program in the system unit, it opens / closes the radiator valve.
- It can be combined with these three system units: eLAN-RF 103 or RF Touch 2.
- It measures temperature in a range of 0...+50 °C and sends it to the system unit in regular 2-min. intervals.
- Monitoring function Open window, where upon a sudden change in temperature, it shuts the valve for a preset period.
- Setting the hysteresis and offset is performed in the system unit or application.
- Low battery indicator on the display of the system unit or in the application.
- Battery power (1.5 V / 2x AA - included in supply) with battery life of about 1 year based on frequency of use.
- Range up to 100 m (in open space), if the signal is insufficient between the controller and unit, use the signal repeater RFRP-20N or protocol component RFIO2 that support this feature.
- Communication frequency with bidirectional protocol iNELS RF Control.
- Package includes: 2x battery AA

- El cabezal térmico inalámbrico mide la temperatura y la humedad en la habitación con un sensor interno y abre/cierra la válvula del radiador según el programa establecido en el elemento del sistema.
- Se puede combinar con una de las tres unidades del sistema: eLAN-RF 103 o RF Touch 2.
- Mide la temperatura en el rango 0 ... +50 ° C y la envía a la unidad del sistema en intervalos regulares de 2 minutos. Función "Detección de ventana abierta", cierra la válvula durante un tiempo predeterminado en caso de un cambio brusco de temperatura. Los ajustes de histéresis y offset se realizan en la unidad del sistema o en la aplicación.
- Indicación de batería baja en la pantalla de la unidad del sistema o en la aplicación.
- Alimentación de batería 1,5 V / 2x AA - incluidas en el paquete con una vida útil de aproximadamente 1 año según la frecuencia de uso.
- Alcance hasta 100 m (exterior), en caso de señal insuficiente entre el controlador y el dispositivo, utilice el repetidor de señal RFRP-20N o componente con el protocolo RFIO2 que admita esta función.
- Frecuencia de comunicación con protocolo bidireccional RFIO2.
- El termocabezal es compatible con válvulas M30x1.5
- Incluido en el paquete: 2 pilas AA

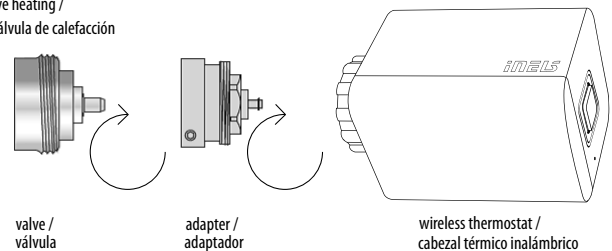
Description / Descripción del dispositivo



Assembly / Montaje

- 1. Assembly:**
 - if necessary, mount on a suitable adapter to the existing heating valve.
 - mount the coupling ring to the valve (adapter).
- Montaje:
- si es necesario, atornille un adaptador adecuado en la válvula de calefacción existente.
 - Enroscar el anillo de conexión en la válvula (adaptador).

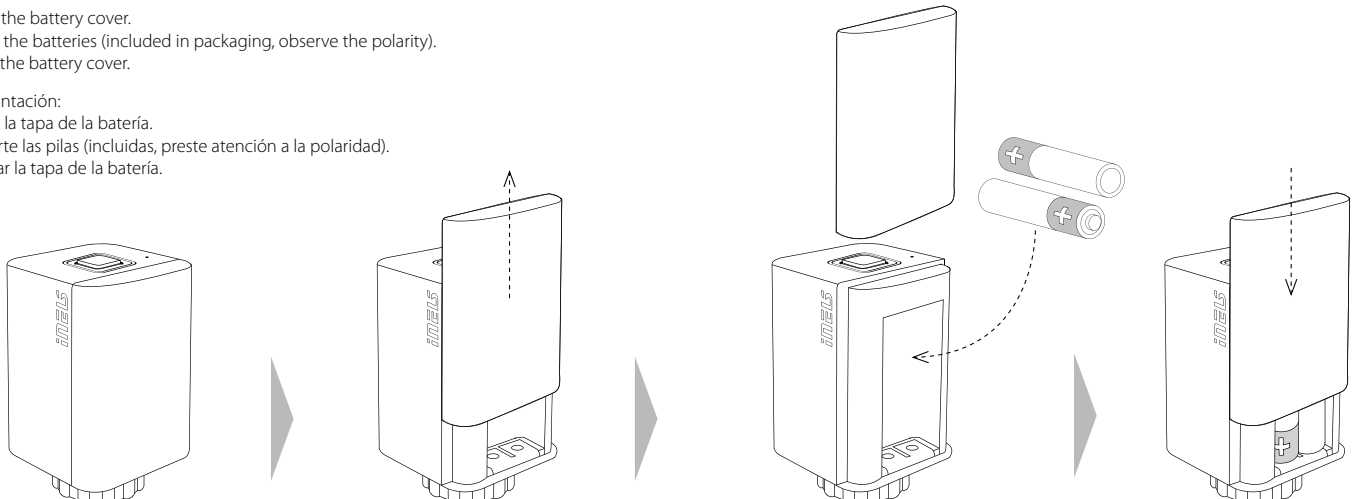
assembly valve heating /
montaje en válvula de calefacción



- 2. Power:**
 - open the battery cover.
 - insert the batteries (included in packaging, observe the polarity).
 - close the battery cover.

Alimentación:

- abra la tapa de la batería.
- inserte las pilas (incluidas, preste atención a la polaridad).
- cerrar la tapa de la batería.





RFATV-2

EN Wireless thermo-valve
ES Cabezal termostatico inalámbrico



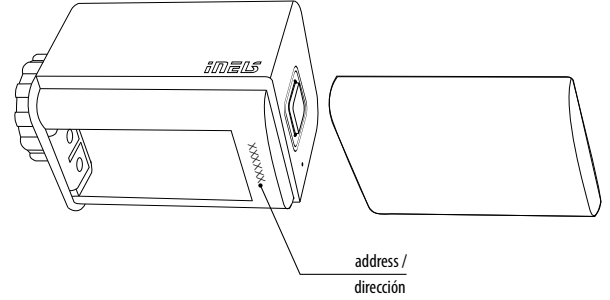
INEL

RF Control

02-4/2022 Rev.0

- 3.** Calibration takes approx. 4 s, as soon as the diode starts flashing, the device is ready for pairing. Use the address to pair with RF Touch, eLAN-RF or RFTC-100 / G (see RF Touch, eLAN-RF or RFTC-100 / G manual). The RFATV-2 address is located on the bottom of the thermocouple.

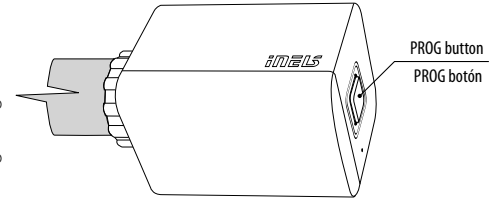
La calibración tiene lugar durante aproximadamente 4 s, tan pronto como el diodo comienza a parpadear, el elemento está listo para el emparejamiento. Utilice la dirección para emparejar con RF Touch, eLAN-RF o RFTC-100/G (consulte el manual de RF Touch, eLAN-RF o RFTC-100/G). La dirección RFATV-2 se indica en el cuerpo del elemento debajo de la tapa de la batería.



- 4.** Pairing:
1. Press the control button for 10 seconds, which is located on the front of the product
 2. The calibration takes place for approx. 4 s, as soon as the diode starts flashing, the device is ready for pairing
 3. Pair with eLAN-RF 103 or RF-Touch-2 using the address or QR code. The address is indicated on the body of the device under the battery cover
 4. If the head does not pair with any device within 1 minute, it will return to the pre-pairing mode

Emparejamiento:

1. Durante 10 segundos, presione el botón de control, se encuentra en la parte frontal del producto
2. La calibración tiene lugar durante aproximadamente 4 s, tan pronto como el diodo comienza a parpadear, el elemento está listo para el emparejamiento.
3. Empareje con eLAN-RF 103 o RF-Touch-2 usando la dirección o el código QR. La dirección se indica en el cuerpo del elemento debajo de la tapa de la batería.
4. Si el cabezal no se empareja con ningún elemento en 1 minuto, volverá al modo de emparejamiento previo



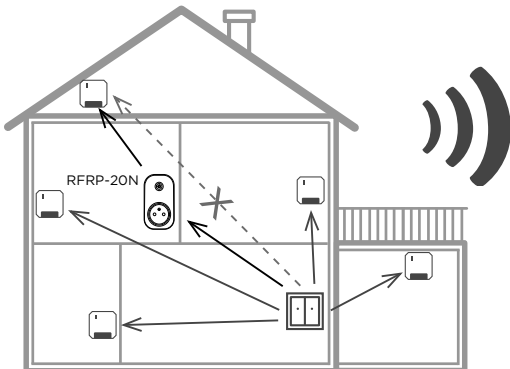
Communication / Comunicación

RF Touch 2, eLAN-RF-103, eLAN-RF-Wi-103
Interval communication with the control unit in saving mode is 12 minutes.
Interval communication with the control unit in normal mode is 6 minutes.

RF Touch 2, eLAN-RF-103, eLAN-RF-Wi-103
El intervalo de comunicación con la unidad de control en modo ahorro de energía es de 6 minutos.
El intervalo de comunicación con la unidad de control en modo normal es de 2 minutos.

Radio frequency signal penetration through various construction materials /

Transmisión de señales de radiofrecuencia en varios materiales de la construcción



60 - 90 %	80 - 95 %	20 - 60 %	0 - 10 %	80 - 90 %
brick walls	wooden structures with plaster boards	reinforced concrete	metal partitions	common glass
pared de ladrillo	estructuras de madera con placas de yeso	hormigón armado	chapas metálicas	vidrio normal



RFATV-2

- EN Wireless thermo-valve
- ES Cabezal termostático inalámbrico



02-4/2022 Rev.0

Replacing batteries / Reemplazo de baterías

1. open the battery cover
2. remove the batteries
3. insert new batteries (observe the polarity)
4. close the battery cover
5. perform calibration by pressing the central button for 5 s
6. the head returns to operation

Notice:

Only use 1.5V AA batteries correctly inserted in the device!
Do not use rechargeable batteries!
Immediately replace weak batteries with new ones.
Do not use new and used batteries together.
If necessary, clean the battery and contacts prior to using.
Avoid the shorting of batteries! Do not dismantle batteries, do not charge them and protect them from extreme heating - danger of leakage! Upon contact with acid, immediately rinse the affected area with a stream of water and seek medical attention.
Keep batteries out of the reach of children.
Batteries must be recycled or returned to an appropriate location (e.g. collection container) in accordance with local legal provisions.

1. abre la tapa de la batería
2. retire las baterías
3. inserte pilas nuevas después de 30 s (preste atención a la polaridad)
4. cierre la tapa de la batería
5. realizar la calibración presionando el botón central durante 5 s
6. termocabezal vuelve a funcionar

Aviso:

¡Utilice únicamente pilas AA de 1,5 V, correctamente insertadas en el dispositivo!
¡No use baterías recargables!
Reemplace las baterías débiles por otras nuevas inmediatamente.
No mezcle pilas nuevas y usadas.
Si es necesario, limpie las baterías y los contactos antes de usarlos.
¡Evite cortocircuitar las baterías! No desmonte ni cargue las baterías, proteja las del calor extremo: ¡riesgo de fugas! En caso de contacto con el ácido, lávese inmediata y abundantemente con agua y acúdase a un médico.
Mantenga las baterías fuera del alcance de los niños.
Las baterías deben reciclarse o devolverse a un lugar adecuado (e.g. contenedores de reciclaje) de acuerdo con las reglamentaciones locales.

Technical parameters / Especificaciones

Supply voltage:	Tensión de alimentación:	2 x 1.5 V batteries / batería AA
Battery life:	Duración de la batería:	1 year / año
Control	Control	
Communication protocol:	Protocolo de comunicación:	RFIO ²
Frequency:	Frecuencia:	866–922 MHz
RF command via controller:	Col la orden RF del controlador:	eLAN-RF-103, RF Touch-2
Range:	Rango:	up to / hasta 100 m
Other data	Más información	
Operating temperature:	Temperatura de trabajo:	0 ... +50 °C
Working temperature:	Posición de funcionamiento:	any / ningún
Protection:	Protección:	IP40
Dimensions:	Dimensiones:	52 x 52 x 70 mm
Thermovalve nut:	Extremo de la termoválvula:	M 30 x 1.5
Related standards:	Normas conexas:	EN 60730

Attention:

When you instal iNELS RF Control system, you have to keep minimal distance 1 cm between each units.
Between the individual commands must be an interval of at least 1s.

Advertencia:

Entre los diferentes ordenes debe pasar al menos 1s.

Warning / Advertencia

Instruction manual is designated for mounting and also for user of the device. It is always a part of its packing. Installation and connection can be carried out only by a person with adequate professional qualification upon understanding this instruction manual and functions of the device, and while observing all valid regulations. Trouble-free function of the device also depends on transportation, storing and handling. In case you notice any sign of damage, deformation, malfunction or missing part, do not install this device and return it to its seller. It is necessary to treat this product and its parts as electronic waste after its lifetime is terminated. Before starting installation, make sure that all wires, connected parts or terminals are de-energized. While mounting and servicing observe safety regulations, norms, directives and professional, and export regulations for working with electrical devices. Do not touch parts of the device that are energized – life threat. Due to transmissivity of RF signal, observe correct location of RF components in a building where the installation is taking place. RF Control is designated only for mounting in interiors. Devices are not designated for installation into exteriors and humid spaces. The must not be installed into metal switchboards and into plastic switchboards with metal door – transmissivity of RF signal is then impossible. RF Control is not recommended for pulleys etc. – radiofrequency signal can be shielded by an obstruction, interfered, battery of the transceiver can get flat etc. and thus disable remote control.

El manual de uso está dirigido para la instalación y el usuario del dispositivo. Manual siempre está incluido en embalaje. La instalación y conexión puede realizar sólo personal con adecuadas cualificaciones profesionales, de conformidad con todas las regulaciones aplicadas, y que está perfectamente familiarizado con estas instrucciones y funciones del dispositivo. Función del dispositivo también depende del transporte, almacenamiento y la manipulación. Si se observa cualquier signo de daño, deformación, mal funcionamiento o pieza que falta, no instale este producto y devuélvalo al vendedor. Con el producto y sus componentes debe ser tratado después de su vida útil como con residuos electrónicos. Antes de iniciar la instalación, asegúrese de que todos los cables, partes o terminales conectados están sin la conexión a la red. En el montaje y el mantenimiento se deben observar las normas de seguridad, normas, directivas y reglamentos para trabajar con equipos eléctricos. No toque las partes del dispositivo que están conectadas en la red - puede producir peligro de vida. Debido a la transmisibilidad de la señal RF, observe la correcta ubicación de los componentes RF en un edificio donde la instalación se lleva a cabo. RF Control está diseñado para montaje en interiores, las unidades no están diseñados para la instalación en exteriores y espacios húmedos, no se pueden instalar en cuadros eléctricos de metal y en cuadros eléctricos plásticos con puerta de metal - lo que empeora transmisibilidad de la señal RF. RF Control no se recomienda para el control de dispositivos que ofrecen funciones vitales o para controlar dispositivos tales como bombas, el calentadores sin termofida, ascensores, montacargas, etc. - Señal de radiofrecuencia puede estar bloqueado por una obstrucción, interferida, la batería del controlador puede estar ya sin energía, etc. y por lo tanto el control remoto puede ser incapacitado.



ELKO EP, s.r.o. | Palackého 493 | 769 01 Holešov, Vsetuly | Czech Republic | e-mail: elko@elkoep.com | Support: +420 778 427 366
ELKO EP ESPAÑA, S.L. | C/ Josep Martinez 15a, bj | 07007 Palma de Mallorca | e-mail: info@elkoep.es | Tel.: +34 971 751 425 | Fax: +34 971 428 076

www.elkoep.com / www.elkoep.es

Made in Czech Republic