

ELKO EP, s.r.o.
 Palackého 493
 769 01 Holešov, Vsetuly
 Česká republika
 Tel.: +420 573 514 211
 e-mail: elko@elkoep.cz
 www.elkoep.cz

Made in Czech Republic

02-1/2022 Rev.: 0



GPSR-1

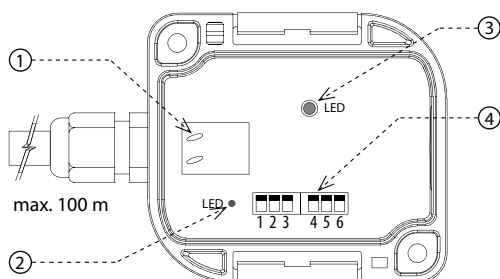
Přijímač GPS k SHT-6G ve zvýšeném krytí



Charakteristika

- GPS modul, určený pro synchronizaci času spínacích hodin SHT-6G.
- Dvou vodičové připojení pomocí bezšroubových svorek - nezáleží na polaritě!
- Délka připojovacího kabelu až 100m.
- Optická indikace funkčních stavů modulu.
- Vysílá časovou informaci ve formátu DCF77.
- Nastavení časového pásma DIP přepínači (UTC-12 až UTC+14).
- Možnost výběru jednoho ze 40 časových pásem
- **Přijímač je kompatibilní pouze s novou verzí SHT-6G (EAN: 8595188182751) a firmware 2.37, příp. vyšším**

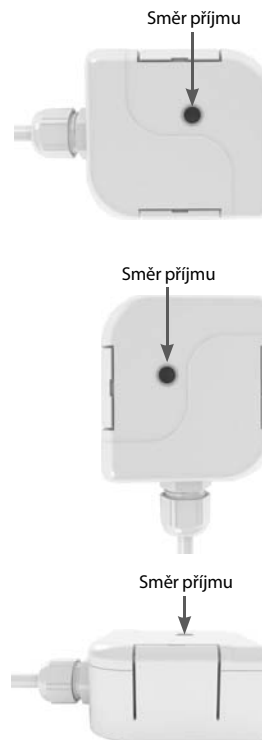
Popis přístroje



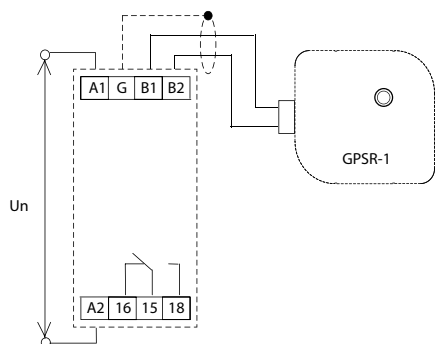
1. Svorky pro připojení k SHT-6G
2. Indikace provozních stavů
3. Indikace synchronizace
4. DIP přepínače pro nastavení časového pásma

Instalace

- Je nutno namontovat tak, aby mezi GPS přijímačem a směrem příjmu nebyly žádné překážky (stromy, střechy budov, apod.)
- V nejbližším okolí GPS přijímače (cca 1m) nesmí být umístěny žádné transformátory, relé stykače, zářivková svítidla, apod.
- Neinstalovat GPS přijímač v blízkosti kovových předmětů, el. kabelů, apod.



Zapojení s SHT-6



Při případném použití stíněného kabelu připojit stínění na svorku G.

LED indikace

	červená LED (pod krytem)	zelená LED
Porucha vnitřních okruhů		-
Vyhledávání GPS signálu		-
Synchronizace čas. informace		-
GPS signál OK - odesílání časové informace	-	

Funkce

GPSR-1 slouží k příjmu a dekodování signálu GPS a jeho následné konverzi do formátu DCF77. Správná funkce přijímače je indikována blikáním zelené LED v intervalu 1s.

Varování

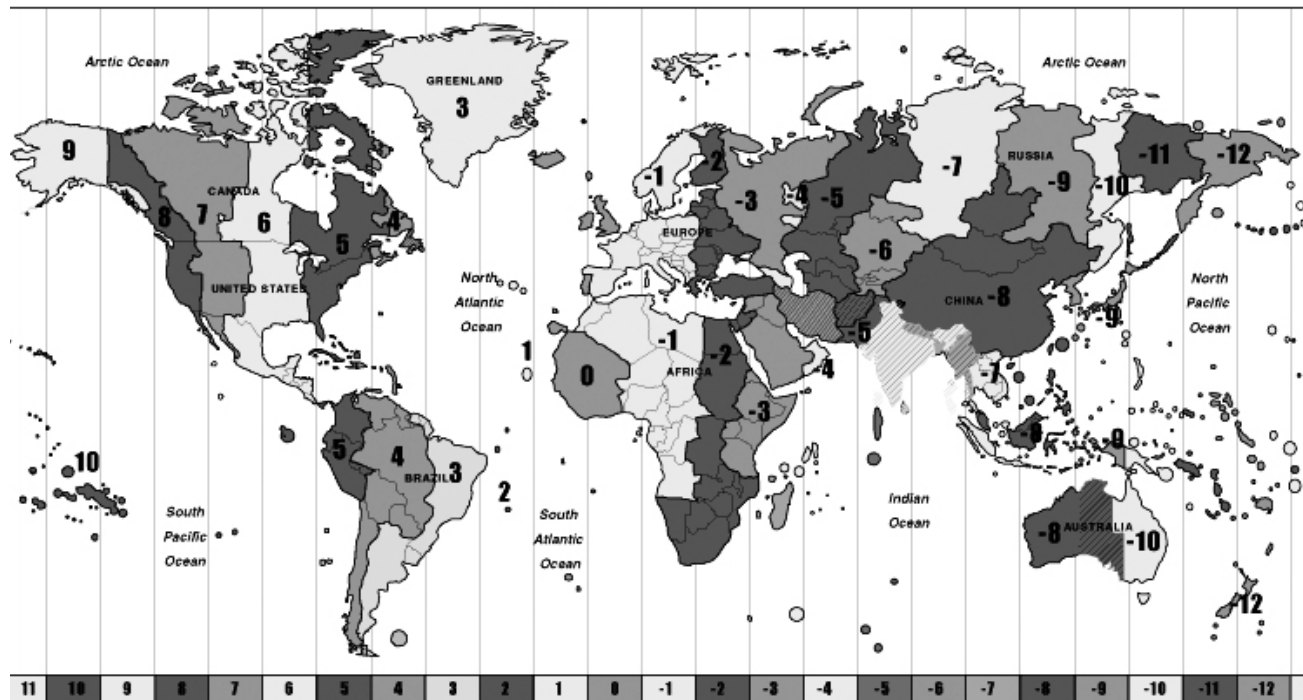
Instalaci a připojení může provádět pouze osoba s odpovídající elektrotechnickou kvalifikací, která se dokonale seznámila s tímto návodem a funkcí přístroje. Před zahájením instalace se bezpečně ujistěte, že zařízení není pod napětím a hlavní vypínač je v poloze „VYPNUTO“. Pro instalaci a nastavení použijte šroubovák šíře cca 2 mm. Mějte na paměti, že se jedná o plně elektronický přístroj a podle toho také k montáži přistupujte. Bezproblémová funkce přístroje je také závislá na předchozím způsobu transportu, skladování a zacházení. Pokud objevíte jakékoliv známky poškození, deformace, nefunkčnosti nebo chybějící díl, neinstalujte tento přístroj a reklamujte ho u prodejce. Výrobek je možné po ukončení životnosti demontovat, recyklovat, případně uložit na zabezpečenou skládku.

Technické parametry

GPSR-1

Připojení:	dvou vodičové, nezáleží na polaritě
Max. napětí na vodičích:	DC 10 V
Další údaje	
Pracovní teplota:	-20.. +55 °C
Skladovací teplota:	-30.. +70 °C
Krytí:	IP65
Svorkovnice:	bezšroubové svorky
Průřez připojovacích vodičů:	drát: 0.2 - 0.75 mm ² / lanko + dutinka: 0.25 - 0.34 mm ²
Ø připojovacího kabelu:	max. 6.5 mm
Rozměr:	98 x 62 x 34 mm
Hmotnost:	96 g
Oblast příjmu:	celý svět

Přehled časových pásem



Nastavení časových pásem

Funkce	DIP-1	DIP-2	DIP-3	DIP-4	DIP-5	DIP-6
0	TEST LED + DIP přepínačů	OFF	OFF	OFF	OFF	OFF
1	UTC	OFF	OFF	OFF	OFF	ON
2	UTC+1	OFF	OFF	OFF	ON	OFF
3	UTC+2	OFF	OFF	OFF	ON	ON
4	UTC+3	OFF	OFF	OFF	ON	OFF
5	UTC+3:30	OFF	OFF	OFF	ON	ON
6	UTC+4	OFF	OFF	OFF	ON	OFF
7	UTC+4:30	OFF	OFF	OFF	ON	ON
8	UTC+5	OFF	OFF	ON	OFF	OFF
9	UTC+5:30	OFF	OFF	ON	OFF	ON
10	UTC+5:45	OFF	OFF	ON	ON	OFF
11	UTC+6	OFF	OFF	ON	ON	ON
12	UTC+6:30	OFF	OFF	ON	ON	OFF
13	UTC+7	OFF	OFF	ON	ON	ON
14	UTC+8	OFF	OFF	ON	ON	OFF
15	UTC+8:45	OFF	OFF	ON	ON	ON
16	UTC+9	OFF	ON	OFF	OFF	OFF
17	UTC+9:30	OFF	ON	OFF	OFF	ON
18	UTC+10	OFF	ON	OFF	ON	OFF
19	UTC+10:30	OFF	ON	OFF	ON	ON
20	UTC+11	OFF	ON	OFF	ON	OFF
21	UTC+11:30	OFF	ON	OFF	ON	ON
22	UTC+12	OFF	ON	OFF	ON	OFF
23	UTC+12:45	OFF	ON	OFF	ON	ON
24	UTC+13	OFF	ON	ON	OFF	OFF
25	UTC+14	OFF	ON	ON	OFF	ON
26	UTC-12	OFF	ON	ON	ON	OFF
27	UTC-11	OFF	ON	ON	ON	ON
28	UTC-10	OFF	ON	ON	ON	OFF
29	UTC-9:30	OFF	ON	ON	ON	ON
30	UTC-9	OFF	ON	ON	ON	OFF
31	UTC-8	OFF	ON	ON	ON	ON
32	UTC-7	ON	OFF	OFF	OFF	OFF
33	UTC-6	ON	OFF	OFF	OFF	ON
34	UTC-5	ON	OFF	OFF	OFF	ON
35	UTC-4:30	ON	OFF	OFF	OFF	ON
36	UTC-4	ON	OFF	OFF	ON	OFF
37	UTC-3:30	ON	OFF	OFF	ON	ON
38	UTC-3	ON	OFF	OFF	ON	OFF
39	UTC-2	ON	OFF	OFF	ON	ON
40	UTC-1	ON	OFF	ON	OFF	OFF
41...61	není použito	-	-	-	-	-
62	TEST komunikace	ON	ON	ON	ON	OFF
63	TEST LED + DIP přepínačů	ON	ON	ON	ON	ON