

ELKO EP Hungary Kft.

Hungária krt. 69
1143 Budapest
Magyarország
Tel.: +36 1 40 30 132
e-mail: info@elkoep.hu
www.elkoep.hu

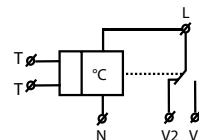
Made in Czech Republic

02-209/2016 Rev.: 3


**TEV-2
TEV-3**
Termosztát

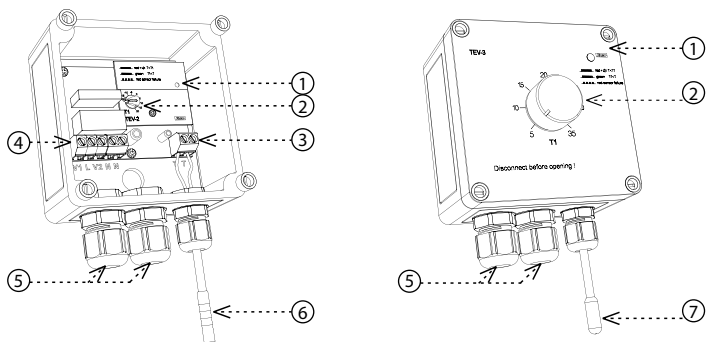
Jellemzők

- egyszintű termosztát hőmérséklet-szabályozáshoz
- fűtés- (vagy hűtés) szabályozás szélsőségesebb környezetben (kültér, páratartalom, por stb.)
- a termosztát IP65 védelemmel ellátott házban van, mely lehetővé teszi a kültéri telepítést egy érzékelővel (tartozék)
- a TEV-2 kezelőszervei és kijelzői az átlátszó fedél alatt találhatóak, a TEV-3 termosztáté közvetlenül a fedélen (a gyakori hőmérséklet módosításokhoz).
- a termosztát állapotát LED jelzi (2 szín)
- rövidzárlat vagy érzékelő szakadás (hiány) figyelő funkció
- kimeneti váltóérintkező 16 A (AC1)

Szimbólum

Az eszköz részei

TEV-2 - előlap nélkül

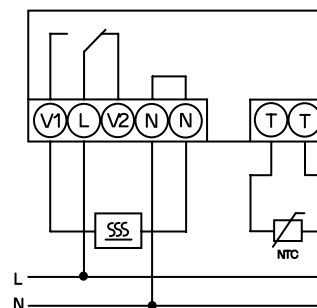
TEV-3 - előlap



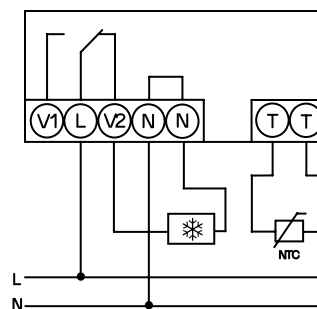
1. Állapot kijelzés
2. Hőmérséklet beállítás
3. Érzékelő csatlakozó
4. Tápfeszültség és a kimeneti kontaktusok csatlakozói
5. A bejövő kábelek nyílásai
6. Érzékelő TZ-0
7. Érzékelő TC-0

Bekötés

Fűtés



Hűtés



Terhelés típusa	 cos φ ≥ 0.95								
Kontaktus anyaga AgNi, érintkező 16 A	AC1	AC2	AC3	AC5a kompenzálatlan	AC5a kompenzált	AC5b	AC6a	AC7b	AC12
	250V / 16A	250V / 5A	250V / 3A	230V / 3A (690VA)	x	800W	x	250V / 3A	250V / 10A
Terhelés típusa									
Kontaktus anyaga AgNi, érintkező 16 A	AC13	AC14	AC15	DC1	DC3	DC5	DC12	DC13	DC14
	250V / 6A	250V / 6A	250V / 6A	24V / 16A	24V / 6A	24V / 4A	24V / 16A	24V / 2A	24V / 2A

TEV-2 TEV-3

Funkció:	egycsatornás termosztát
Tápfeszültség csatlakozók:	L - N
Tápfeszültség:	230 V AC / 50 - 60 Hz
Bemenet:	max. 2.5 VA / 0.5 W
Max. tápfeszültség kijelzése (Un + csatlakozók):	3 W
Tápfeszültség tűrés:	±15 %

Mérés

Mérő csatlakozók:	T - T
Hőmérséklet tartományok:	-20.. +20 °C +5.. +35 °C
Hiszterézis:	3 °C (± 1.5 °C)
Szenzor:	NTC 12 kΩ termisztor
Szenzor hiba kijelzése:	piros LED villog

Pontosság

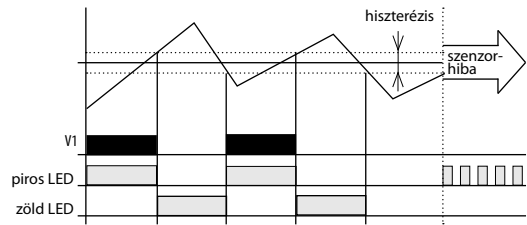
Beállítási pontosság (mech.):	5 %
Hőmérséklet függés:	< 0.1 % / °C

Kimenet

Kontaktusok száma:	1x váltóérintkező (AgNi)
Névleges áram:	16 A / AC1
Kapcsolási teljesítmény:	4000 VA / AC1; 384 W / DC
Túláram:	30 A / < 3 s
Kapcsolási feszültség:	250 V AC
Kimenet jelzése:	piros LED
Mechanikai élettartam:	3x10 ⁷
Elektromos élettartam (AC1):	0.7x10 ⁵

Egyéb információk

Működési hőmérséklet:	-30.. +50 °C
Beépítési helyzet:	tetszőleges
Védettség:	IP65 védettségű szerelvény
Túlfeszültségi kategória:	III.
Szennyezettség:	2
Max. vezeték méret (mm ²):	tömör 2.5 / érvég 1.5
Méret:	110 x 135 x 66 mm
Tömeg:	270 g 274 g
Szabványok:	EN 60255-1, EN 60255-26, EN 60255-27, IEC 60730-2-9



A TEV-2 és TEV-3 univerzális egyszintű termosztátok általános használatra. Ha a mért hőmérséklet alacsonyabb, mint a beállított (-Hy), akkor a relé zár, ha magasabb (+Hy), akkor nyit (fűtés funkció). Hűtés funkcióhoz (ellentétes funkció) a relé nyugalmi, bontó érintkezője (V2) használható.

Figyelem

Az eszköz 1-fázisú (230 V AC) feszültségű hálózathoz történő csatlakoztatásra készült, melyet az adott országban érvényes előírásoknak és szabványoknak megfelelően kell felszerelni. A szerelést, a csatlakoztatást, a beállítást és a beüzemelést csak megfelelően képzett szakember végezheti, aki áttanulmányozta az útmutatót és tisztában van a készülék működésével. Az eszköz el van látva a hálózati túlfeszültség-tűskék és zavaró impulzusok elleni védelemmel, melynek helyes működéséhez szükség van a megfelelő magasabb szintű védelmek helyszíni telepítésére (A, B, C), valamint biztosítani kell a kapcsolt eszközök (kontaktorok, motorok, induktív terhelések stb.) szabványok szerinti interferencia szintjét. A telepítés megkezdése előtt győződjön meg arról, hogy az eszköz nincs bekapcsolva, - a főkapcsolónak „KI” (kikapcsolt) állásban kell lennie. Ne telepítse az eszközt túlzott elektromágneses zavarforrások közelébe. A hosszútávú zavartalan működés érdekében jól átgondolt telepítéssel biztosítani kell a megfelelő légáramlást, hogy az eszköz üzemi hőmérséklete magasabb környezeti hőmérséklet esetén se emelkedjen az eszközre megadott maximum fölé. A telepítéshez és beállításához használjon kb. 2 mm széles csavarhúzó. Ne feledje, hogy ezek az eszközök teljesen elektronikusak, - a telepítésnél ezt vegye figyelembe. A készülék hibamentes működése függ a szállítástól és a tárolástól és a kezelési módjától is. Ha bármilyen sérülésre, hibás működésre utaló jeleket észlel vagy hiányzik alkatrész, kérjük ne helyezze üzembe az eszközt, hanem jellezze ezt az eladónál. A terméket élettartama leteltével elektronikus hulladékként kell kezelni.

Hőmérséklet-érzékelő

TZ-0 TC-0

Hőmérséklet tartomány:	-40°C .. +125°C	-20..+80 °C
Termisztor típusa:	NTC 12K	NTC 12K
Tűrés:	±(0.15°C + 0.002 t)	±(0.15°C + 0.002 t)
Levegőben / vízben:	(τ65) 62 s / 8 s	(τ0.5) ≤ 18 s
Levegőben / vízben:	(τ95) 216 s / 23 s	(τ0.9) ≤ 48 s
Kábel anyaga:	PVC	árnyékolás nélküli PVC
Érzékelő burkolata:	rozsdamentes acél	polyamid
Védettség:	IP67	IP67
Elektromos szilárdság:	2500 VAC	2500 VAC
Szigetelési ellenállás:	> 200 MΩ 500 VDC-nél	> 200 MΩ 500 VDC-nél
Hosszúság:	110 mm	100 mm
Tömeg:	4.5 g	5 g

τ65 (95): az az időtartam, amely alatt az érzékelő melegekedéskor eléri környezeti hőmérsékletének 65 (95)%-át.

Az érzékelők ellenállásértékei a hőmérséklet függvényében

Hőmérséklet (°C)	Érzékelő NTC (kΩ)
20	14.7
30	9.8
40	6.6
50	4.6
60	3.2
70	2.3

Az NTC érzékelő tűrése 12 kΩ ± 5% 25 °C-on.